

SIMPLE.

MORE.

INSPIRING.

Yellow

Installationsguide



Pool control

Innehållsförteckning

1. Allmän information	3
2. Vägghmontering	4
3. Kabelanslutningar	4
4. Anslutning mätteknik	5
5. Första idrifttagning.....	7
5.1 Förberedelse	7
5.2 Installationsguide (poolkonfiguration)	7
5.3 Inställning av börvärden	7
5.4 Filtreringstider, frostskydd och väder	8
6. Nätverk och dinoConnect.....	8
7. Anslutning av valfria komponenter	9
7.1 ECO-kontakt för lamellskydd	9
7.2 Extern inline-elektrolys	9
7.3 Fastighetsautomation och gränssnitt	9
8. Dataskydd	10
9. Tjänster och molntjänster.....	10
10. Felsökning.....	10
11. Operatörens skyldigheter	11

dinotec GmbH

Vattenteknik och simbassängteknik

Philipp-Reis-Str. 28 • D-61130 Nidderau

Med förbehåll för eventuella fel samt tekniska ändringar.

CF Group Scandinavia

Tel +46 (8)559 220 55

E-post: csa@chemoform.com • www.cfgroup.se

Version: 30.04.2026



1. Allmän information

Grattis till köpet av din Yellow Poolcontrol – ett bra beslut! Den första fördelen får du redan med denna manual. Den är medvetet kompakt, eftersom Yellow är intuitiv och lätt att använda med funktionsförklaringar, förslag på problemlösningar samt AI-stöd direkt i enheten.

Denna tekniska information innehåller anvisningar för installation och idrifttagning, din Yellow. Läs denna anvisning noggrant och följ alla anvisningar.

En utförlig bruksanvisning kan du ladda ner här:



Viktiga säkerhets- och installationsanvisningar

- Elinstallationer får endast utföras av ett behörigt elinstallationsföretag.
- Alla elektriska anslutningar måste följa gällande föreskrifter (t.ex. DIN/VDE i Tyskland).
- Din Yellow får inte utsättas för direkt solljus och får inte användas oskyddad utomhus.
- Om säker drift inte längre är möjlig (t.ex. vid synliga skador eller felaktig förvaring) måste du ta enheten ur drift och säkra den mot oavsiktlig inkoppling.
- Användning av koncentrerad saltsyra i omedelbar närhet av enheten är inte tillåten och leder till att garantin upphör att gälla.

Drift och användning

- Montering, anslutning och idrifttagning måste utföras fackmässigt.
- Reparationer inuti enheten får endast utföras av dinotec.
- Inställningar i expertläge bör endast utföras av fackpersonal.

Fjärråtkomst

- Din Yellow erbjuder möjlighet till fjärråtkomst. Som med alla sådana funktioner kan detta innebära en säkerhetsrisk för ditt nätverk.
- Konfigurera fjärråtkomsten enligt dina individuella säkerhetskrav, helst i samråd med ditt IT-fackföretag.
- Vid motsvarande godkännande kan dinotec få åtkomst till anläggningen för felsökning, underhåll och övervakning.

Avfallshantering

- El- och elektronikprodukter får inte kasseras med hushållsavfallet.
- Lämna in enheten till en lämplig insamlingsplats och följ de lokala föreskrifterna.

Mer information

Detaljerad information om användning, försäkring, ansvar, transport, dataskydd och alla andra riktlinjer finns i den omfattande användarhandboken:



2. Vägghantering

Använd den medföljande bormallen och fäst Yellow med de 3 medföljande skruvarna och pluggarna på väggen. Skruva in skruvarna tills det är ca 3–4 mm avstånd till väggen. Häng Yellow i de avsedda upphängningarna och dra den nedåt så att den sitter stadigt

Varning: Om du senare ansluter kablarna underifrån, se till att ha mottryck uppifrån så att Yellow inte oavsiktligt skjuts ur sitt fäste.

Andra språkversioner av mallen finns att ladda ner här



Observera: Se till att skriva ut bormallen i faktisk storlek.

3. Kabelanslutningar

Instruktioner och förklaringar finns separat i den bifogade informationen. Installationsanvisningar – bormall, samt i den detaljerade användar- och installationsguiden som nämns ovan.

4. Anslutning mätteknik

YellowPoolcontrol erbjuder olika möjligheter för installation av mättekniken:

Variant 1: Direkt montering i tryckledningen (i bypass)

Figurer se fig. 1/2, sida 12

- | | |
|---|----------------------------|
| 1 | Elektrodhållare 1/2" |
| 2 | pH-elektrod |
| 3 | Rx elektrod |
| 4 | Temperaturgivare (tillval) |
| 5 | Paddelbrytare |
| 6 | Blindplugg (Multi Connect) |
| 7 | Injektionsventil 1/2" |
| 8 | Anbörningsbygel 1/2" |
| 9 | Limsadel med 3/4" AG |

Ställ in ditt flöde på minst ca 3 m³/h för D50 respektive 4 m³/h för D63.

Observera: Se till att rutan under System -> Inställningar -> Poolkonfiguration under „Allmänt“ vid „Sekventiell dosering“ är ikryssad.

Variant 2: Multi Connect Mätrör (D50/D63) (i bypasskoppling)

Figurer se fig. 3/4, sida 13

- | | |
|---|----------------------------|
| 1 | Elektrodhållare 1/2" |
| 2 | pH-elektrod |
| 3 | Rx elektrod |
| 4 | Temperaturgivare (tillval) |
| 5 | Paddelbrytare |
| 6 | Blindplugg (Multi Connect) |
| 7 | Injektionsventil 1/2" |

Ställ in ditt flöde på minst ca. 4 m³/h.

Obs: Se till att rutan under System -> Inställningar -> Poolkonfiguration under „Allmänt“ vid „Sekventiell dosering“ är ikryssad.

Variant 3: Separat mätcell**Utförande med genomströmningscell**

Figurer se fig. 5, sida 14

- | | |
|----|--|
| 7 | Injektionsventil ½" |
| 8 | Anbörningsbygel ½", D 50/D63 (tillval) |
| 13 | Genomströmningsmätcell med fiberfilter på väggmonteringsplatta |
| 16 | Mätvattenanslutning (retur) ¼" utvändig gänga |
| 17 | Mätvattenanslutning (tillopp) ¼" utvändig gänga |

Mätvattenanslutning (Figurer se fig. 6, sida 14)

- | | |
|----|---|
| 10 | Kulventil |
| 11 | Anbörningsbygel ½" x D50/D63 (valfritt) |
| 14 | Reducering ½" x ¼" (valfritt) |
| 15 | Slanganslutning |

Utförande med mätcell Universal FM för fritt klor, redox och pH

Figurer se fig. 7, sida 15

- | | |
|----|--|
| 7 | Injektionsventil ½" |
| 8 | Anbörningsbygel ½", D 50/D63 (tillval) |
| 12 | Mätcell Universal FM med fiberfilter på väggmonteringsplatta |
| 16 | Mätvattenanslutning (retur) ¼" utvändig gänga |
| 17 | Mätvattenanslutning (tillopp) ¼" utvändig gänga |

Mätvattenanslutning (Figurer se fig. 8, sida 16)

- | | |
|----|---|
| 10 | Kulventil |
| 11 | Anbörningsbygel ½" x D50/D63 (valfritt) |
| 14 | Reducering ½" x ¼" (valfritt) |
| 15 | Slanganslutning |



5. Första idrifttagning

5.1 Förberedelse

Se till att Yellow (särskilt vid svalare utomhustemperatur) i minst 6 timmar kan anpassa sig till omgivningstemperaturen för att förhindra kondensbildning i enheten.

Säkerställ före första idrifttagningen att alla anslutningar (kablar, doseringslangar, injektionsventiler etc.) är korrekt fästa och anslutna.

5.2 Installationsguide (poolkonfiguration)

Gå igenom installationsguiden vid första idrifttagningen. Här fastställer du den individuella konfigurationen för din Yellow. Dessa beslut avgör vilka menyer som senare står till förfogande för dig.

Grundläggande anläggningsdata

- Namn och plats: Ditt poolnamn och om det är en inomhus- eller utomhuspool.
- Mätvattenövervakning: Fastställande av flödesdetektering (flottörbrytare, flödessensor eller paddelbrytare).

Vattenvård (kemi)

- pH-korrigerig: Riktning (sänka/höja), kalibrering (1-punkt/2-punkt), doseringsteknik.
- Desinfektion: Variant (klor mg/l, redox mV, Klor+Redox eller aktivt syre tidsstyrd) och doseringsteknik.

Filtrering och pumpar

- Standard På/Av: För enstegs filterpumpar – endast tidsprogrammering möjlig.
- EcoTouch / varvtalsreglerad: För flerstegs filterpumpar – kan olika effektnivåer (Eco, Normal, Party) kan definieras.

Observera: Eco-ingången (extern brytare för energispartåge) är endast tillgänglig om du har en varvtalsreglerad pump!

Attraktioner

- Belysning i poolen: Kan konfigureras som enkel brytare, tryckknapp eller impulsstyrning (för färgväxlande RGB LED-lampor).
- DMX: Aktiverar den professionella DMX-ljusstyrningen.

5.3 Inställning av börvärden

Efter att installationen har slutförts ska du kontrollera alla konfigurerade börvärden. Om du använder aktivt syre för vattenbehandling ska du även kontrollera alla inställningar under "Börvärden", såsom poolvolym, produktkoncentration etc.

Ange användardata och poolinformation. Endast då kan du använda alla funktioner hos Yellow Poolcontrol.

5.4 Filtreringstider, frostskydd och väder

- Ställ in dina filtreringstider under Filtrering -> Timer.
- Ställ in dina minvärden och börvärden under Extra -> Frostskydd.
- Ange din plats under Extra -> Väder. Vid behov med avgränsning som t.ex. "Frankfurt am Main" eller genom att välja närmaste ort. Tänk på att mindre avvikelser kan förekomma beroende på platsen.

6. Nätverk och dinoConnect

För att använda webb- och apptjänsten dinoConnect måste din Yellow vara ansluten till internet. Under System -> Inställningar -> Nätverk -> dinoConnect kan du aktivera godkännandet för anslutningen och samtycka till databehandlingen.

Anslutning till dinoConnect-appen:

1. Ladda ner dinoConnect-appen och skapa ditt konto.
2. I din Yellow hittar du en QR-kod under System -> Inställningar -> Nätverk -> dinoConnect -> dinoConnect QR.
3. Skanna den här koden med din dinoConnect app.
4. Ge din anläggning ett namn och tryck på "Spara". Klart.



App Store



Google play Store

Obs: Den första användaren som konfigurerar enheten är enhetens ägare och kan senare dela åtkomsten till sin enhet med andra personer.

Observera att i appen eller på webbplattformen inte alla funktioner, som Yellow Poolcontrol erbjuder, kan ställas in/vara synliga.

Möjliga begränsningar i användbarheten som beror på smartphonemodell är inte skäl för reklamationer.

7. Anslutning av valfria komponenter

7.1 ECO-kontakt för lamellskydd

Anslut kontakterna för återkopplingen från lamellskyddet individuellt med den som finns som tillbehör "Y-kabel" (Y-anslutningskabel nr 12) till styrningen av ditt lamellskydd. Välj i **System** -> **Inställningar** -> **Poolkonfiguration** den passande verkningsriktningen för ingången. Ställ in under **Extras** -> **ECO** önskat steg för filterpumpen.

7.2 Extern inline-elektrolys

Anslut kontakterna med styrkabeln (nr 11), som finns som tillbehör, i styrningen för din elektrolys till Flow-kontakten.

1. Ställ in i **System** -> **Inställningar** -> **Poolkonfiguration** -> **Mätteknik** inom området desinfektion, ställ doseringstekniken på „Extern (På/Av)“.
2. Ställ under **Redox / Klor** -> **Reglering** doseringstidsövervakningen på „0 min“.

7.3 Fastighetsautomation och gränssnitt

Yellow Poolcontrol är utformad för sömlös integration i moderna fastighetsstyrsystem och smarta hemmiljöer. Kommunikation sker helt IP-baserat via det fysiska Nätverksgränssnitt (Ethernet/RJ45) eller den integrerade WLAN-modulen.

Systemet stöder följande protokoll parallellt:

- **Modbus TCP:** Drift som server (slav) för styrning och registerförfrågan genom överordnade system. Kan aktiveras under **System** -> **Nätverk**. En registerlista kan exporteras.
- **KNX:** Objektbaserad kommunikation via KNX IP BAOS (Bus Access and Object Server).
- **MQTT:** Publicera/Prenumerera-metod för IoT-applikationer och molnintegration.
- **DMX/Art-Net:** Styrning av DMX-slutenheter via Art-Net-protokollet (DMX över IP).

Observera: För den fysiska anslutningen till fältbusbaserade 2-trådssystem (KNX Twisted Pair eller DMX-XLR/plint) ska lämpliga IP-gatewayer eller omvandlare tillhandahållas på plats och integreras i nätverksinfrastrukturen.

Översikten över godkända datapunkter hittar du här:



8. Dataskydd

Vi värnar om skyddet av dina personuppgifter.

Information om behandlingen av personuppgifter vid användning av styrningen hittar du i den utförliga bruks- och installationsanvisningen under:



9. Tjänster och molntjänster

Yellow erbjuder olika tjänster som kräver externa molntjänster (t.ex. en online-vädertjänst för frostskyddsfunktionen). Dessa funktioner är frivilliga tjänster som tillhandahålls av dinotec. Vi förbehåller oss rätten att när som helst byta leverantör eller vid behov upphöra med dessa tjänster. Dinotec tar inget ansvar för felaktig information som tillhandahålls av dessa tjänster.

Vi rekommenderar att du sparar fullständiga kunduppgifter och poolkonfigurationen. Detta gör det möjligt att använda hela funktionsutbudet i Yellow (t.ex. den integrerade beställningsförfrågan). Den lagrade poolkonfigurationen hjälper dessutom en fackman att kunna erbjuda snabbare och bättre teknisk support via fjärrservice. De lagrade uppgifterna används uteslutande av dinotec för serviceändamål. Du kan när som helst ändra uppgifterna..

10. Felsökning

För felsökning, se respektive snabbmeny för det aktuella meddelandet.

Alternativt kan du under **System** -> **AI-chatbot** konsultera din 24/7 servicechatbot eller skanna följande QR-kod:



Om det ändå uppstår problem under driften:

1. Kontakta din poolfackhandlare.
2. Returer måste anmälas till dinotec GmbH med tillhörande returformulär via fackhandlaren.
3. Skapa, om det fortfarande är möjligt, en snapshot och spara den på ett externt datamedium.

Obs! VIKTIGT: Öppna inte Yellow Poolcontrol , då upphör din garanti att gälla!

11. Operatörens skyldigheter

Regelbunden kontroll av vattenvärdena

Användningen av detta system för vattenbehandling befriar dig inte från skyldigheten att regelbundet (minst en gång per vecka) kontrollera vattenparametrarna separat. Värdena kan kontrolleras med en handhållen mätutrustning eller en fotometer. Detta är det enda sättet att säkerställa att eventuella avvikelser upptäcks i tid och kan korrigeras i ett tidigt skede.

Ytterligare skyldigheter

Som anläggningsägare och operatör ansvarar du för korrekt användning och drift av poolen samt tillhörande utrustning. Du är även skyldig att följa tillämpliga standarder, riktlinjer, föreskrifter och säkerhetskrav (t.ex. barnsäkerhet, golvvavlopp i teknikrummet, tillräcklig ventilation och belysning, korrekt dimensionering av alla arbetsområden m.m.). Vid behov bör du rådgöra med en auktoriserad poolfackhandlare.

Observera: Vi rekommenderar att påfyllningsvattnet analyseras i förväg så att systemet i samråd med din fackpartner kan justeras optimalt efter vattnets parametrar. En regelbunden, helst veckovis, visuell inspektion av hela systemet rekommenderas.

Se till att slitdelar ersätts regelbundet och i god tid. Följ de rekommendationer för underhåll som tillhandahålls av ditt Yellow-system.

Beställningsförfrågningar som skickas direkt från systemet till din poolfackhandlare säkerställer att du erbjuds korrekta originalreservdelar.

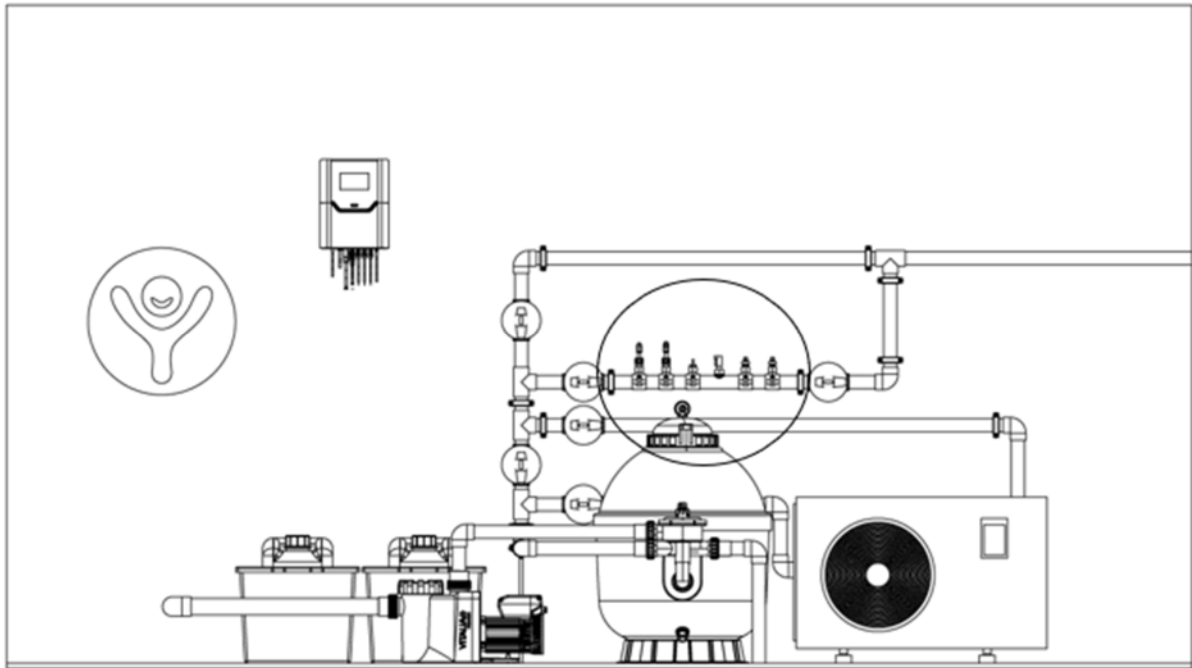


Abb. 1

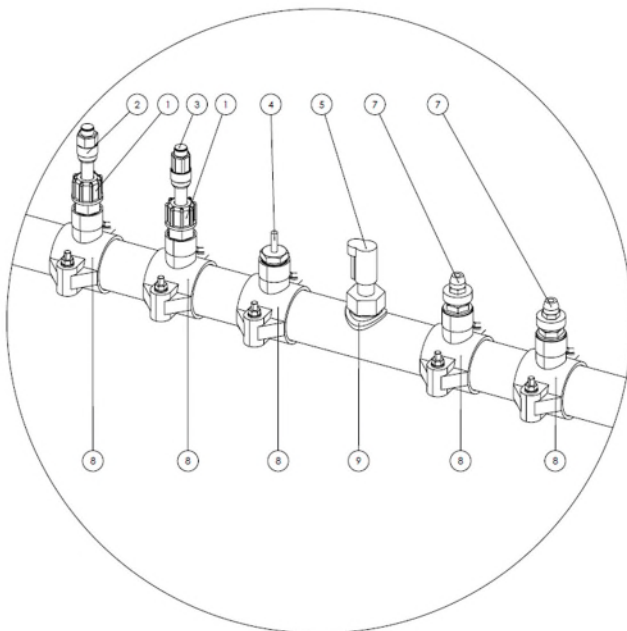


Abb. 2

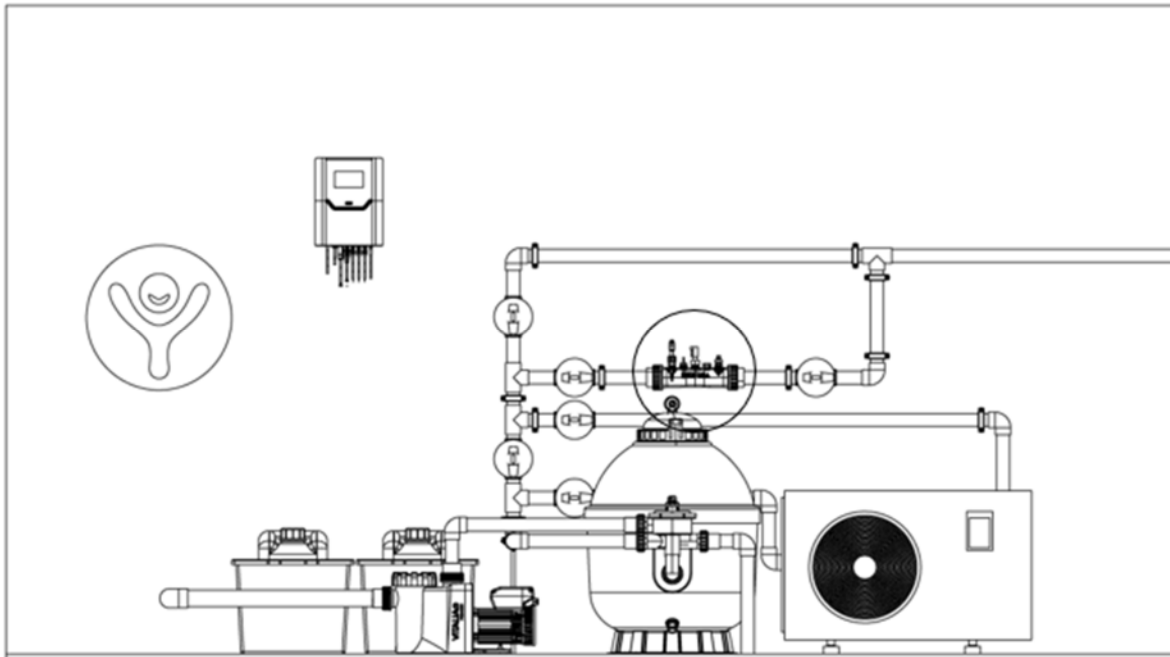


Abb. 3

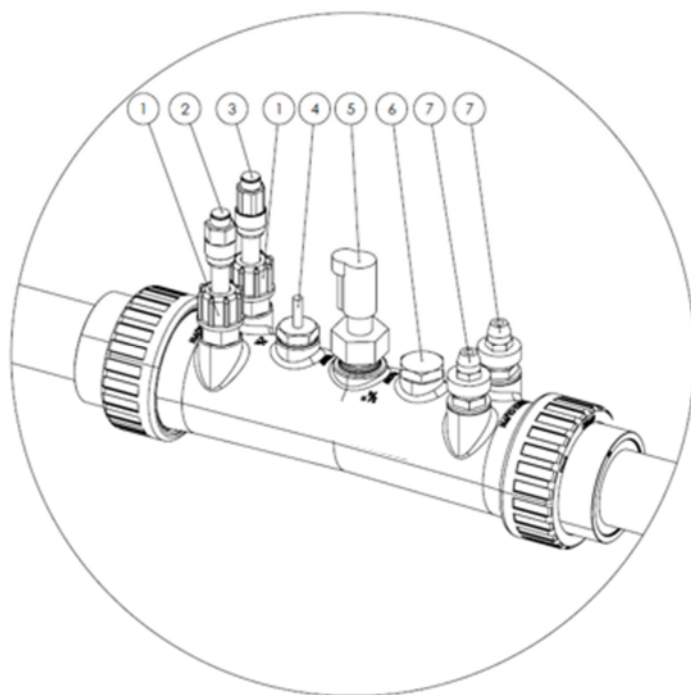


Abb. 4

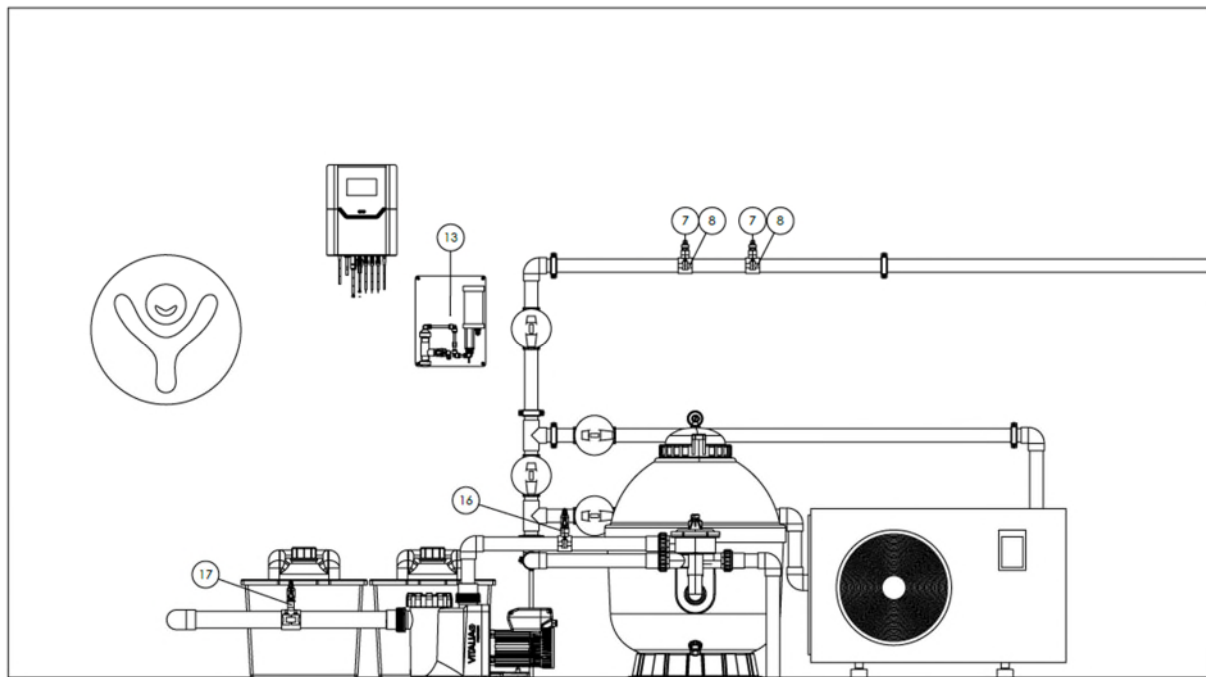


Abb. 5

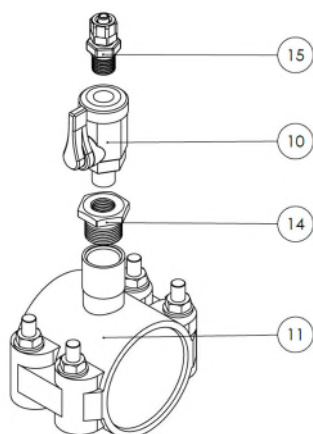


Abb. 6



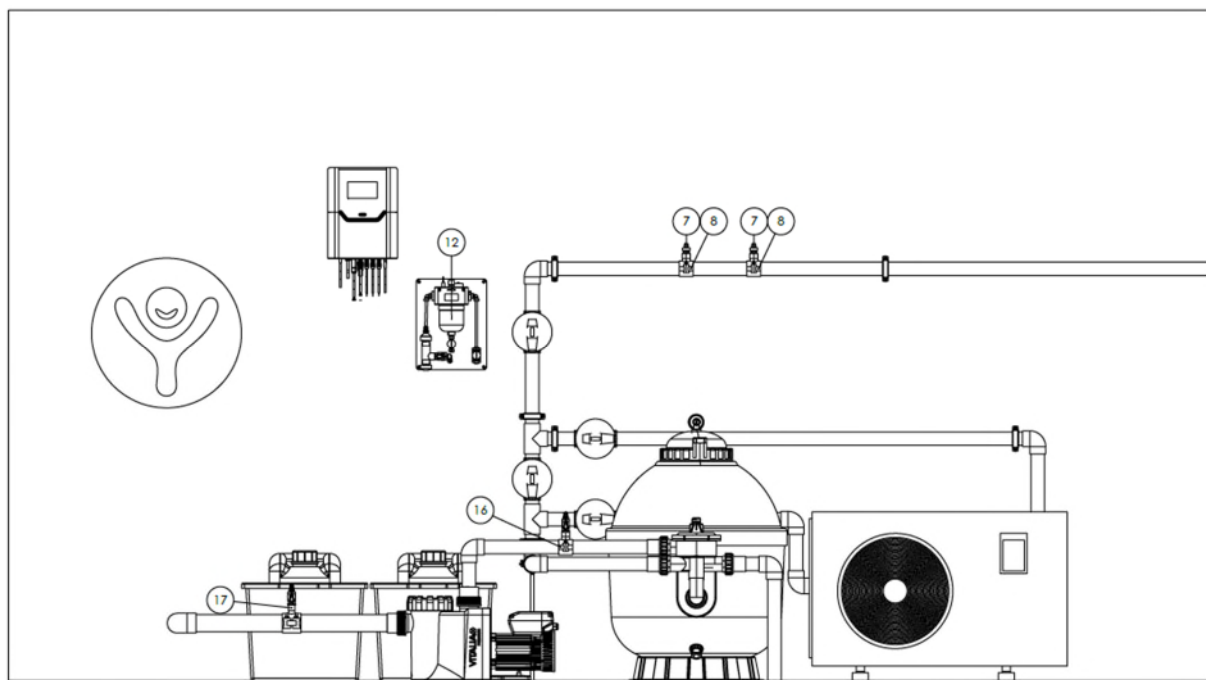
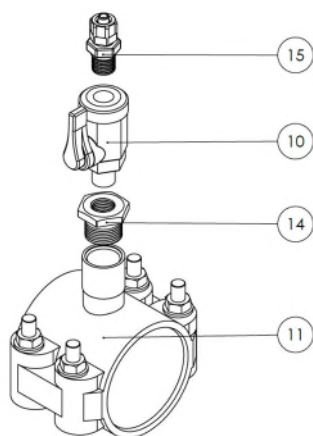


Abb. 7





dinotec GmbH
Water & Pool Technology
Philipp-Reis-Str. 28
61130 Nidderau/Germany
Phone: +49 (6187) 41379-0
E-mail: mail@dinotec.de
www.dinotec.de
www.niedrig-energie-pool.de
www.Poolpflege.info

Subject to technical changes. Errors excepted. 02/2026

a member of

