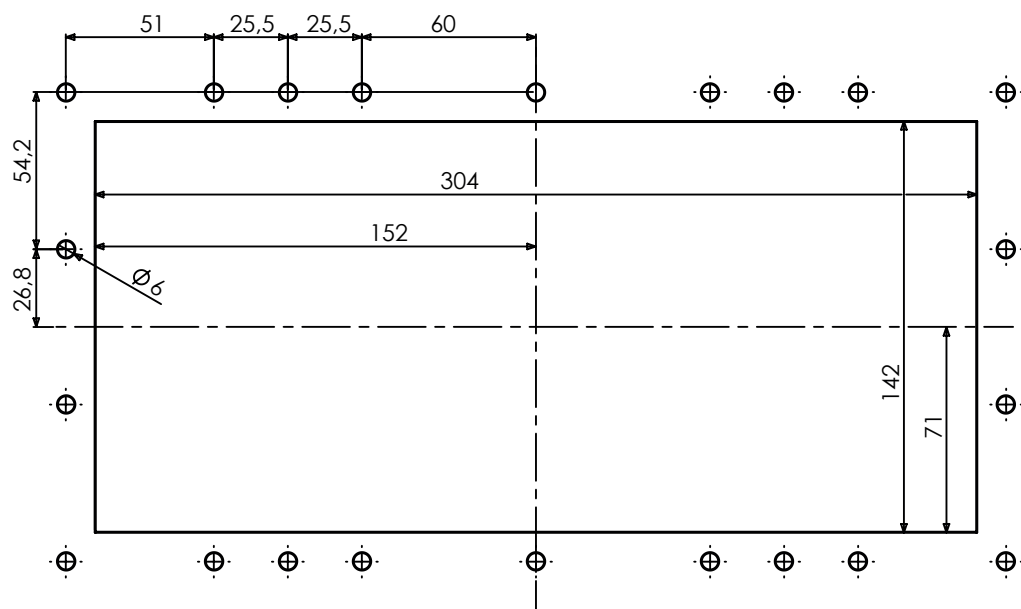
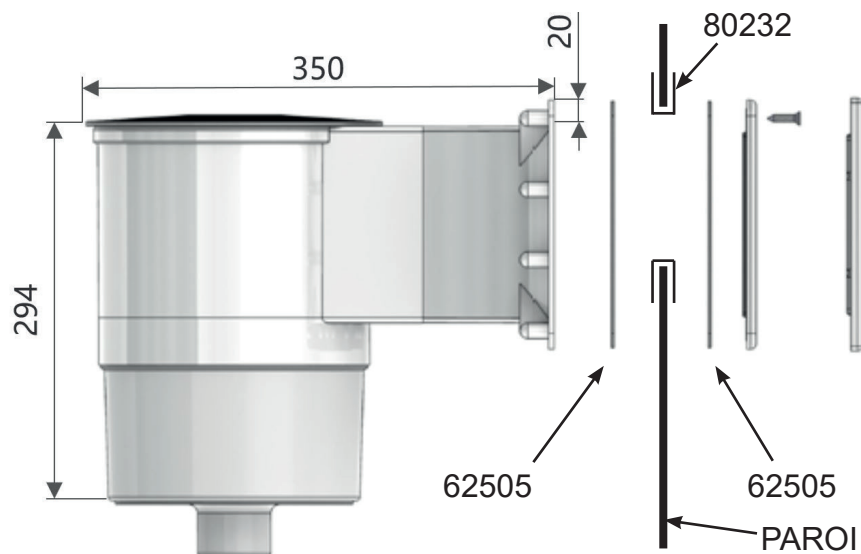


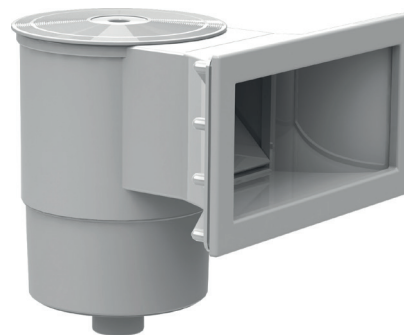
PLAN DE DECOUPE PAROI



INSTALLATION DU SKIMMER LINER



Photos non contractuelles.
Non-contract photo.



NOTICE D'UTILISATION SKIMMER A300 HORS SOL

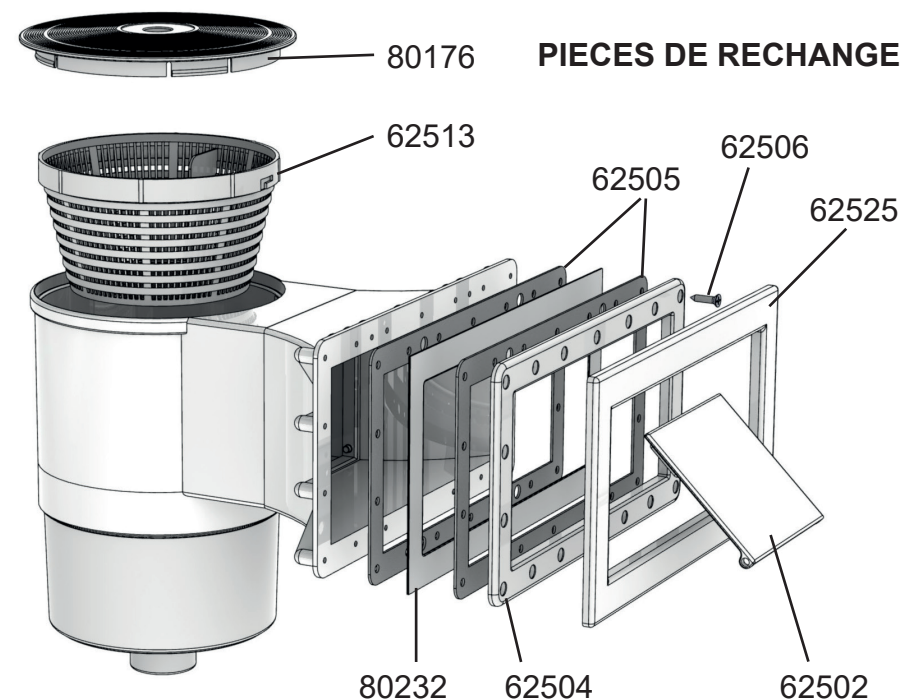
weltico



ACIS
15 rue des Marais BP3
44310 ST PHILBERT DE GRAND LIEU
FRANCE
Tel : +33 (0)2 40 59 95 35
Fax : +33 (0)2 40 59 94 91
sav.acis@acis-france.com

IMPORTANT

- Cette notice contient des informations sur l'installation et la mise en service de l'appareil. Il est par conséquent indispensable que l'installateur et l'utilisateur lisent attentivement ces instructions avant de commencer le montage et la mise en marche.
- Il est conseillé de faire installer ce filtre par un installateur professionnel, conformément aux normes en vigueur.
- Il est impératif de changer dans les délais les plus brefs tout élément ou ensemble d'éléments détériorés. N'utiliser que des pièces agréées par le fournisseur/installateur.
- Ce produit est conforme aux normes NF EN 13451-1 et NF EN 13451-3.



Made in France