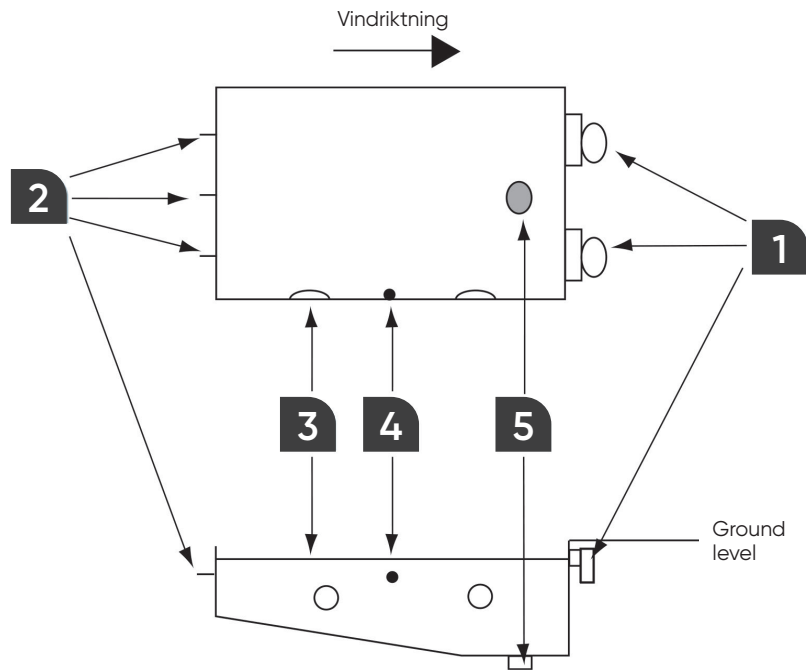


TEKNISK SPEC. INBYGGNADSDELAR

INSTALLATION

Alla mått ges från nivå 0 representerad av toppen av poolväggen under poolkanten.

Vattennivån måste vara 10 cm under nivå 0.



1 BRÄDDAVLOPP/SKIMMERS

- Flöde 6 till 10 m³/h.
- För att bestämma vattennivån installeras bräddavloppet så högt som möjligt, mellan 75 cm och 1 m från hörnet av poolen.

2 INLOPP

- Flöde 4 till 6 m³/h.
- Vid installation mellan 25 och 40 cm under nivå 0, behöver inloppen vara mellan 75 cm och 1 m från hörnet av poolen.
- Ett eventuellt tredje inlopp installeras centrerat.

3 BELYSNING

- 70 cm under nivå 0.
- Belysningen måste installeras en tredjedel under poolkanten, vilket ökar avståndet mellan dem beroende på poolens längd. Till exempel: 3 m, 4 m, 3 m för en 10 m pool

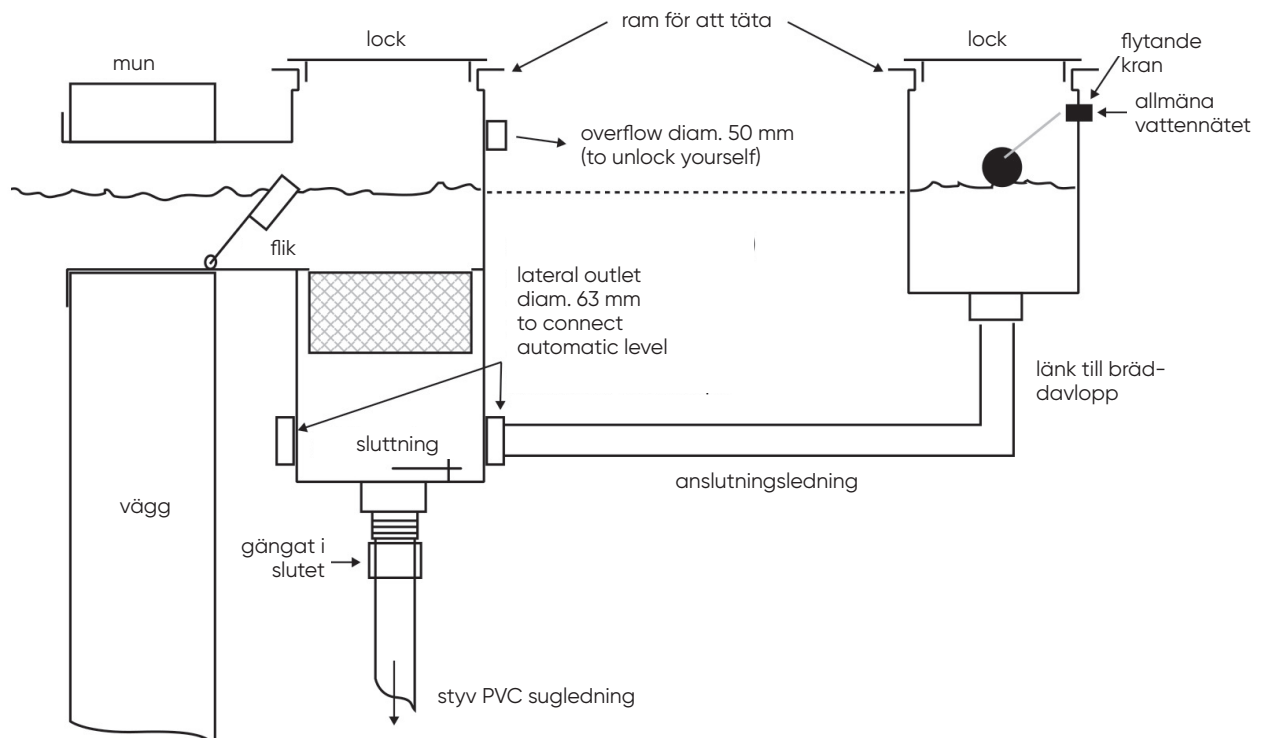
4 INLOPPSMUNSTYCKE

- 20 cm under nivå 0, väggenomföringen installeras centralt på poolens bredd.

5 BOTTENAVLOPP

- Max. flöde 8 m³/h för storlek 50 ; max. flöde 12 m³/h för storlek 63.
- Bottenvloppet installeras som minst 50 cm bort från poolväggen.

AUTOMATISK NIVÅ

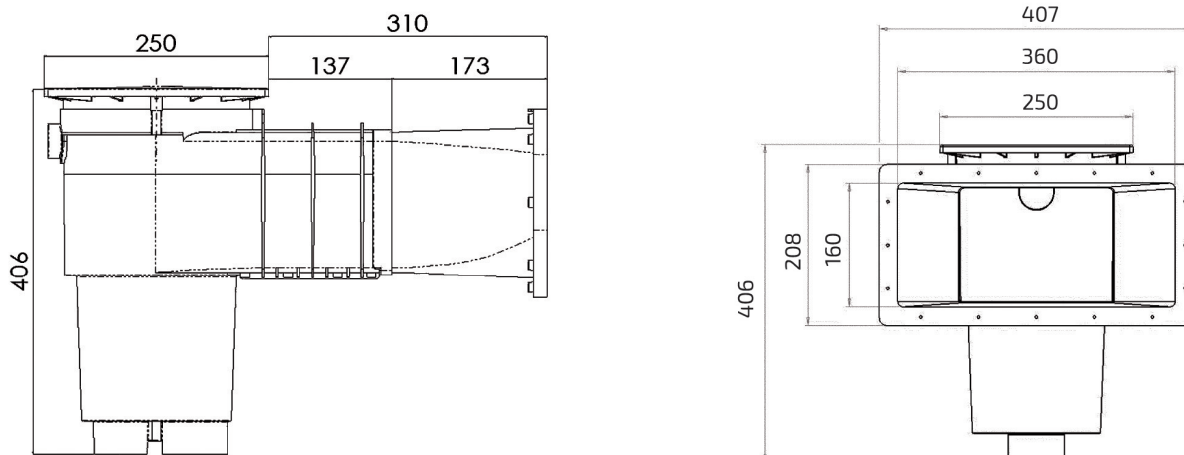


Anslutning till bräddavlopp med den andra sidoöppningen för att koppla ur.

TEKNISK SPEC. INBYGGNADSDELAR

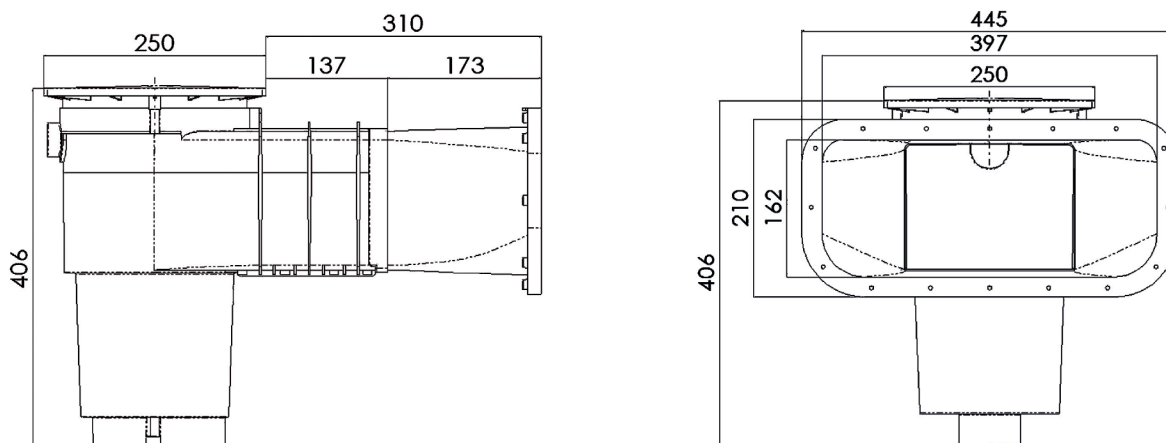
Mått i mm

PREMIUM & COMFORT BRÄDDAVLOPP MED BRED REKTANGULÄR ÖPPNING



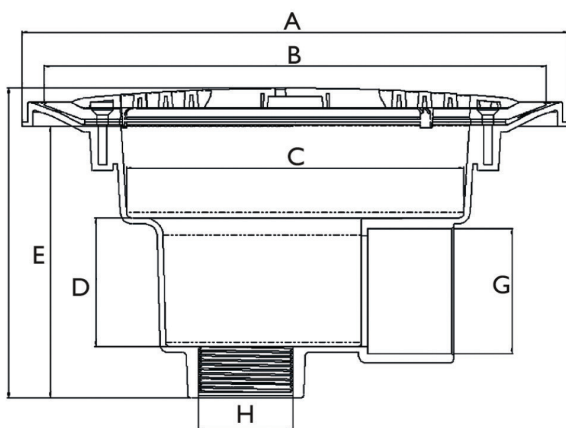
SKLINS / SKCFLREC/SKCFBREC

ACCESS BRÄDDAVLOPP MED RUNDADE HÖRN



VITSKL400/VITSKP400

BOTTENAVLOPP



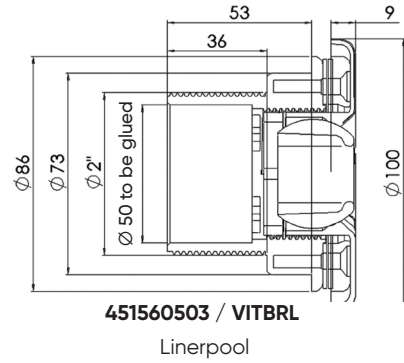
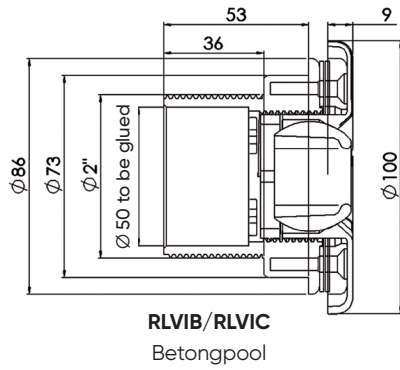
451560502 / BDFINSGR / BDFINSSA

Ø A	Ø B	Ø C	D	E	F	Ø G	Ø H
276	254	170	65	137	157	63	1 ^{1/2}

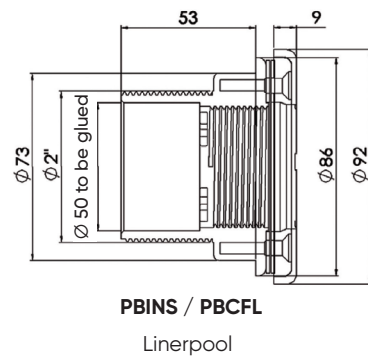
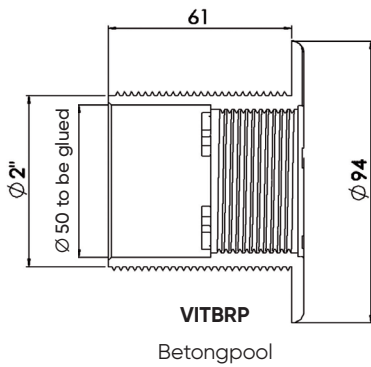
TEKNISK SPEC. INBYGGNADSDELAR

Mått i mm.

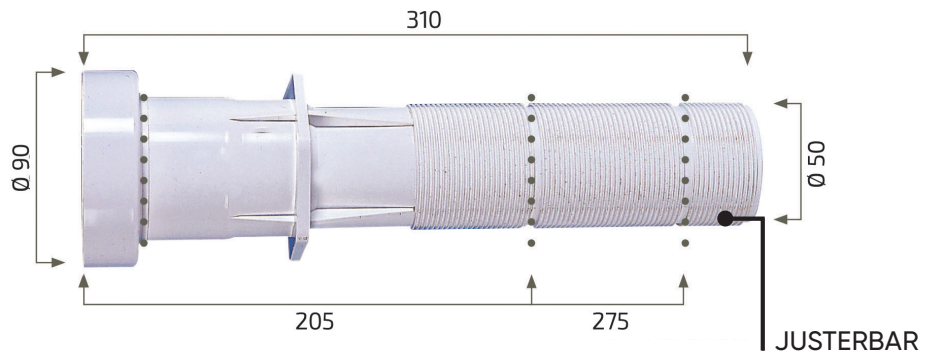
INLOPP



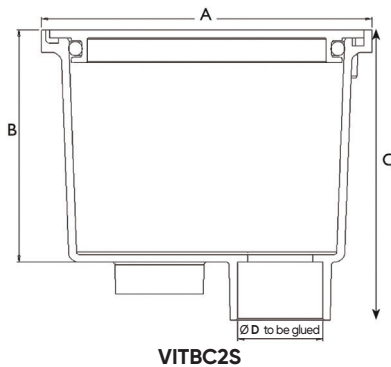
INLOPPSMUNSTYCKE



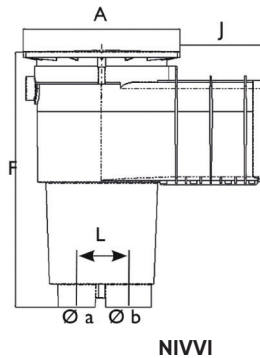
VÄGGENOMFÖRING



KOPPLINGSBOX



VATTENNIVÅ



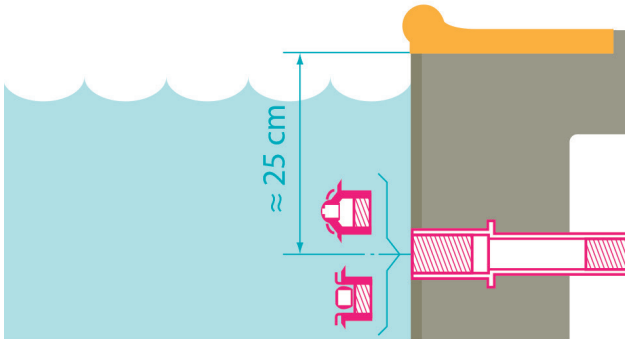
A	B	C	Ø D
125	89	130	32

A	F	J	L	Ø a	Ø b
250	406	137	8	5	63

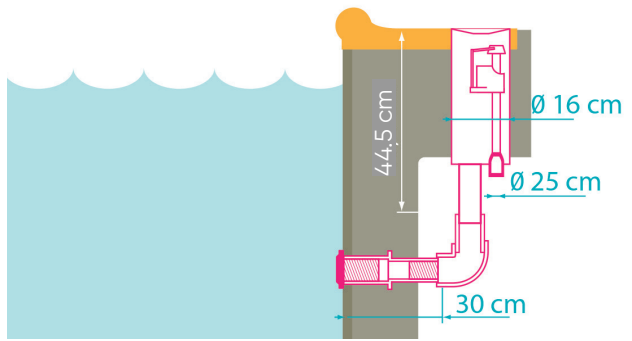
TEKNISK SPEC. INBYGGNADSDELAR

Installationsrekommendationer

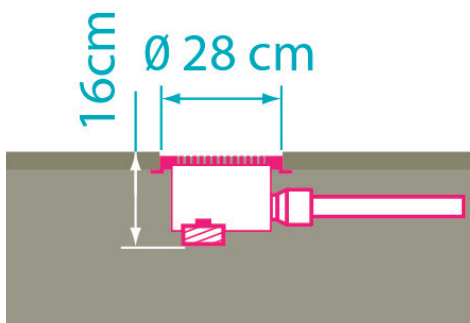
INLOPP



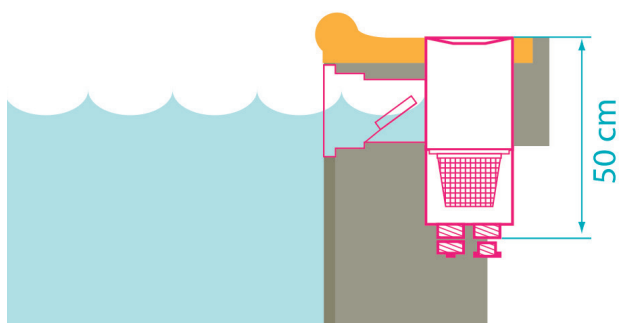
VATTENNIVÅ



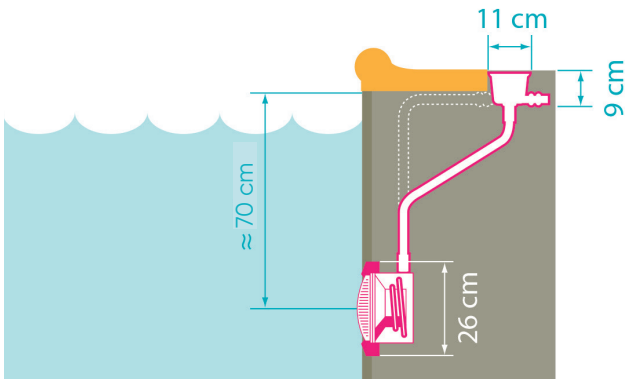
BOTTENAVLOPP



BRÄDDAVLOPP



BELYSNING



INLOPPSMUNSTYCKE

