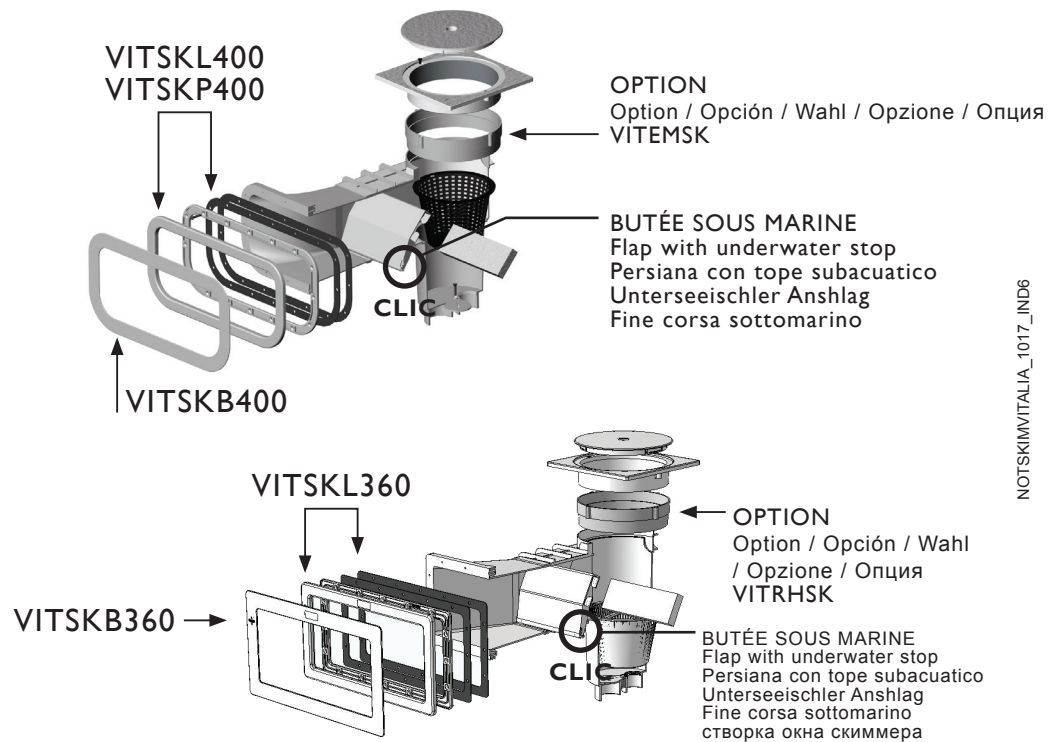


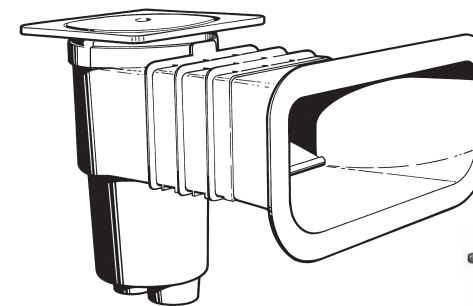
COMMENT ASSEMBLER LE SKIMMER

How to assemble the skimmer / Asemblaje del skimmer

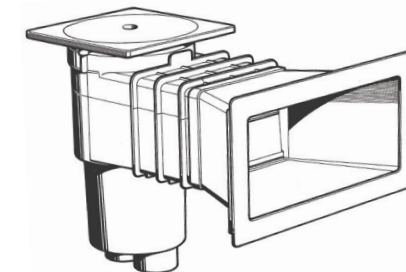
Wie den skimmer zu versammeln / Come assemblare lo skimmer / для строительных работ



VITALIA



SKIMMER Скиммер



Notice



Installation
manual



Manual



Installations
manual



Istruzioni



Монтаж
руководство

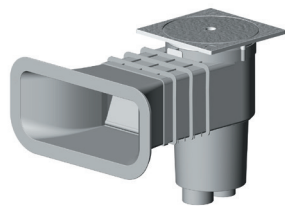
Conditions d'utilisation/Use conditions/Condiciones de uso/Gebrauchsvorschrift/Condizioni d'uso / Используйте условия

- ▶ Le skimmer permet le recyclage des eaux de surface de la piscine.
- ▶ The water in the surface of the pool is recycled thanks to the skimmer.
- ▶ El skimmer permite reciclar el agua en la superficie de la piscina.
- ▶ Der skimmer erlaubt die Wiederverwertung den Oberflächewasser des Beckens.
- ▶ L'acqua presente sulla superficie della piscina viene riciclata grazie allo skimmer.
- ▶ Скиммер позволяет производить рециркуляцию поверхностных вод бассейна

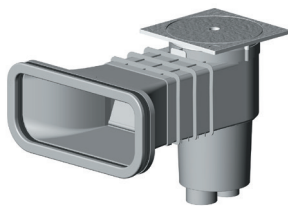
AQUALUX INTERNATIONAL

287 Avenue de la Massane | 13210 Saint Rémy de Provence
France

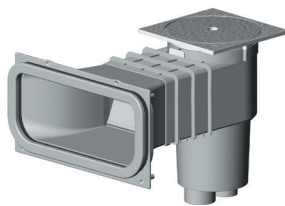
www.aqualux.com



VITSKB400



VITSKL400



VITSKP400

VITSKP400
Version panneau / Panel version / Versión panel / Stahlsegment Typ / Versione pannelli / версия для
композитного бассейна

INSTALLATION

Installation / Instalación / Anlage / Istallazione / установка

Emplacement du niveau

Where to put the spirit level / Posición del nivel / Stelle der Libelle / Area prevista per posare il livello /
выставление по уровню



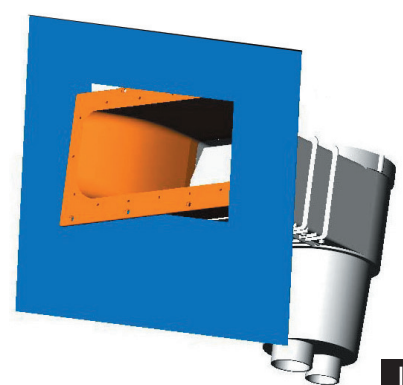
POUR LE CHANTIER

On site / En la obra / Für den Bauplatz / Per il cantiere / для строительных работ

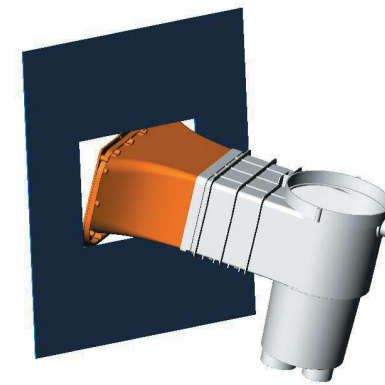
PROTECTION RIGIDE
Rigid protection / Protección rigida
Starre Protektion / Protezione rigida
защитная накладка (жесткая)



ADHÉSIF
Self adhesive / Autoadhesivo
Klebrig / Adesivo
самоклеющаяся пленка



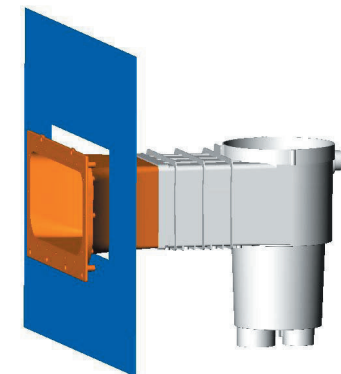
1



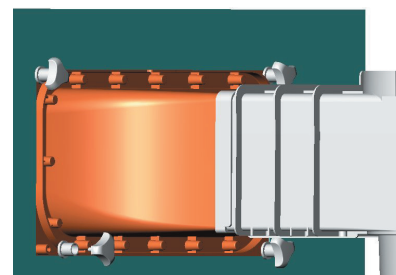
2



3



4



5