

FR EN DE



# NOTICE D'INSTALLATION

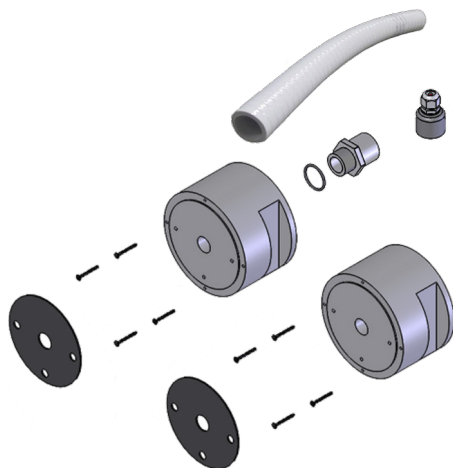
INSTALLATION / ENTRETIEN / MAINTENANCE / CONSEILS DE SÉCURITÉ

## INSTALLATION GUIDELINES

INSTALLATION / SERVICING / MAINTENANCE / SAFETY ADVICE

## INSTALLATIONSANLEITUNG

INSTALLATION / PFLEGE / WARTUNG / SICHERHEITSHINWEISE



**DEL**

KIT PIÈCE À SCELLER MÉCA. PAROIE MINCE AVEC LINER

MECHANICAL POOL FITTING KIT FOR THIN WALL WITH LINER

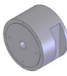





MECHANISCHER EINBAUTEIL-BAUSATZ FÜR DÜNNE WAND MIT


FOLIE

# DESCRIPTIF / DESCRIPTION / BESCHREIBUNG

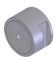

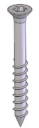
## ÉLÉMENTS LIVRÉS / COMPONENTS PROVIDED / IM LIEFERUMFANG ENTHALTENE TEILE

### ➤ KIT PIÈCE À SCELLER MOTEUR TUBULAIRE TUBULAR MOTOR POOL FITTING KIT BAUSATZ FÜR ROHRMOTOR- EINBAUTEIL

	Masse de vissage Screwing mass Schraubmasse	x1
	Joint adhésif une face Single-sided adhesive gasket Einseitig selbstklebende Dichtung	x1
	Flextube 32 Flex tube 32 Flexrohr 32	x1
	Bouchon à coller pour flex-tube 32 Glue-on cap for flex tube 32 Aufklebbarer Verschluss für Flexrohr 32	x1
	Embout mixte fileté Threaded mixed fitting Gewindemischanschluss	x1
	Joint torique étanche Waterproof O-ring Wasserdichter O-Ring	x1

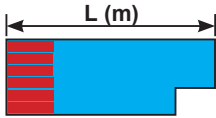
	Vis bois M5 x 40 - inox	x4
	M5 x 40 stainless steel wood screw	
	Holzschraube M5 x 40 – Edelstahl	

### ➤ KIT PIÈCE À SCELLER LIBRE TUBULAIRE FREE TUBULAR POOL FITTING KIT BAUSATZ FÜR FREIES ROHR-EINBAUTEIL

	Masse de vissage Screwing mass Schraubmasse	x1
	Joint adhésif une face Single-sided adhesive gasket Einseitig selbstklebende Dichtung	x1
	Vis bois M5 x 40 - inox M5 x 40 stainless steel wood screw Holzschraube M5 x 40 – Edelstahl	x4

# INSTALLATION

## POSITIONNEMENT / POSITIONING / POSITIONIERUNG

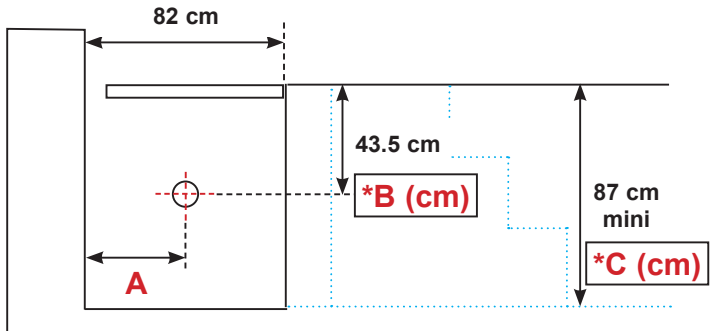
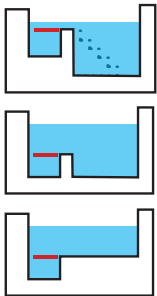


L	6	7	8	9	10	11	12	13	14	15	16	17	18	19	20
A (cm)	26	27	28	29	30	31	32	33	34	35	36	37	38	39	40

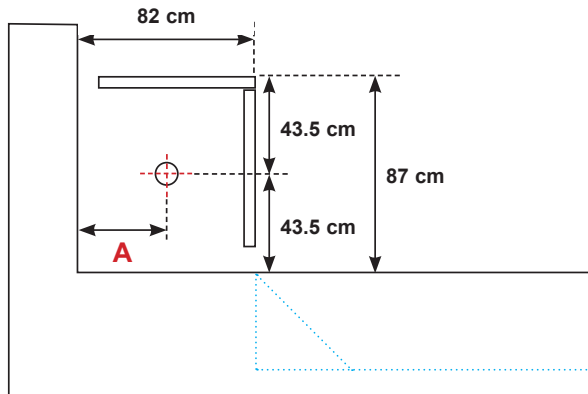
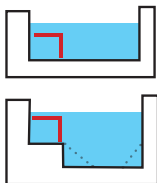
⚠️ \*pour les bassins à partir de 7 m de large / for pools from 7m wide / für Becken ab einer Breite von 7 m

L (m)	11	12	13	14	15	16	17	18	19	20
*B (cm)	45	46	47	48	48.5	49	50	51	52	53
*C (cm) mini	87	87	87	87	87	87	87	88	90	91

### ➤ 1 FACE / 1 SIDE / 1 SEITE



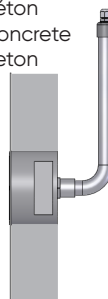
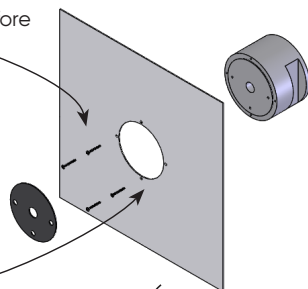
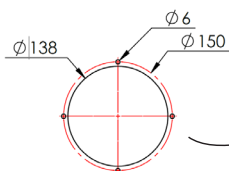
### ➤ 2 FACE / 2 SIDE / 2 SEITE



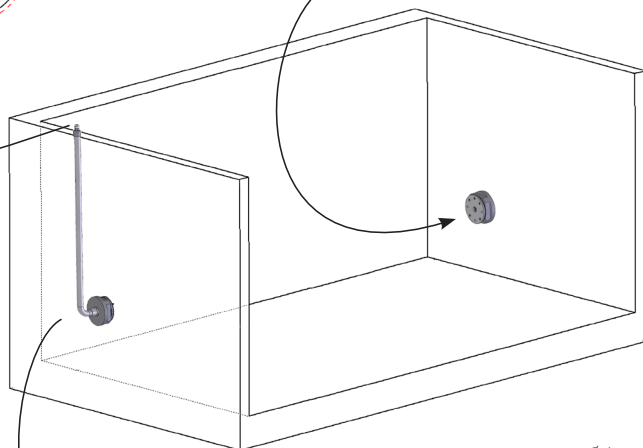
# INSTALLATION

Enlever les vis après avoir réalisé le scellement avec du béton et avant la pose du liner  
 Remove the screws after concreting and before installing the liner  
 Schrauben nach dem Einbetonieren und vor dem Anbringen der Folie entfernen

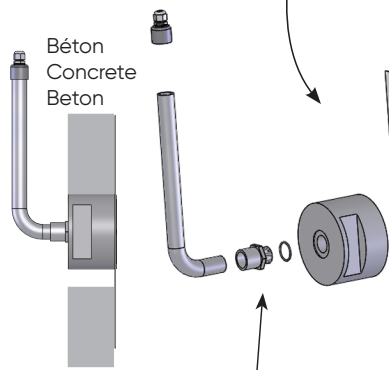
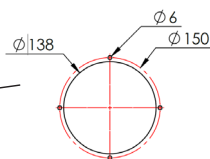
Béton  
 Concrete  
 Beton



Boîte de connexion  
 "Option"  
 Connection box  
 "Option"  
 Anschlusskasten  
 "Option"



Béton  
 Concrete  
 Beton



Colle de charge pour plomberie PVC (type pooltite)  
 Glue for PVC plumbing (pooltite type)  
 Chargenkleber für PVC-Armaturen (Typ Pooltite)

Enlever les vis après avoir réalisé le scellement avec du béton et avant la pose du liner  
 Remove the screws after concreting and before installing the liner  
 Schrauben nach dem Einbetonieren und vor dem Anbringen der Folie entfernen







