

SE



# INSTALLATIONSINSTRUKTIONER

INSTALLAZIONE / MANUTENZIONE / SÄKERHETSTIPS



DEL 

ÖVERDRAG  
CONTURA

---

## LÄS DESSA INSTRUKTIONER NOGGRANT OCH SPARA DEM FÖR FRAMTIDA REFERENS

Läs denna handbok noggrant för att förstå all information och för att säkerställa säker installation, användning och service. Vi kan inte hållas ansvariga för skador som uppstår på grund av underlåtenhet att respektera instruktionerna i denna handbok.

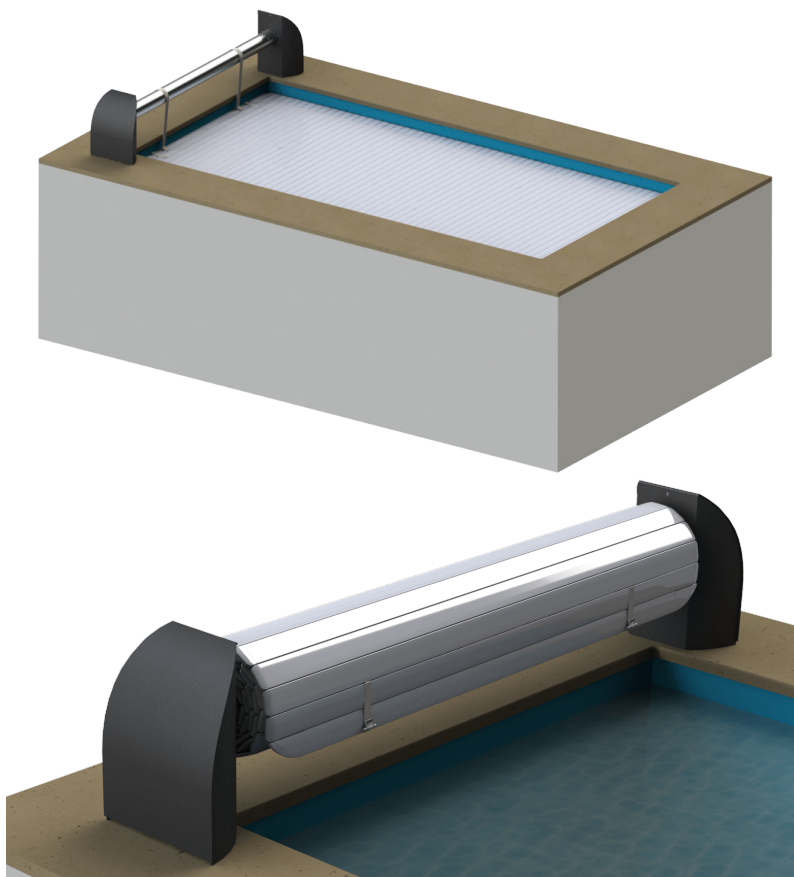
<b>INFORMATION</b> .....	4
Rullmaskinen.....	5
<b>BESKRIVNING</b> .....	7
Föremål som tillhandahålls.....	7
Verktyg som krävs för montering .....	8
Förpackning .....	8
Montering.....	8
<b>INSTALLATION</b> .....	9
Information före installation .....	9
Montering / placering / fixering .....	10
Montering av rullmaskinen .....	10
Placering av rullmaskinen på poolen.....	12
Placering av motorn .....	15
Elskåp .....	16
Ledning av AQUA 9 kontrollbox.....	19
Kablering av Wi-Key-styrsele till strömförsörjningen och motorn.....	21
Kablering av nyckelknappens sele till strömförsörjningen och motorn.....	22
Kabeldragning av alternativen .....	23
Kabeldragning av Unibox elskåp 250 med Wi-key kontroll för motor PL 3210.....	24
Anslutning till terminalen på Unibox elskåp med Wi-key kontroll.....	25
Kabeldragning av Unibox elskåp 250 med nyckelkontroll för motor PL 3210 .....	26
Anslutning till terminalen på Unibox elskåp med nyckelkontroll .....	27
Wi-key kontroll.....	29
Inställningar (avtagbar motor becker).....	32
automatisk strömbrytare .....	33
Allmän information / kalibrera gränslägesbrytarna (pl motor).....	37
Efter komplett kabeldragning .....	38
Programmeringsläge .....	39
Automatiskt läge .....	40
Stängning av terminaler .....	41
<b>SERVICE/UNDERHÅLL</b> .....	42
Info-display .....	42
Intervention och felsökning .....	45
Vattennivån i poolen .....	50
Vattenfiltrering och behandling.....	51

# INNEHÅLL

Service(kundens ansvar).....	52
Underhåll (minst en gång per år).....	52
Batteri.....	52
Bortkoppling av rullmaskinen.....	52
Övervintring.....	53
Reservdelar.....	54
Felsökningsguide.....	54
Garantivillkor.....	55
Reparation.....	55
<b>SÄKERHETSÅD</b> .....	<b>56</b>
<b>ÅTERVINNING</b> .....	<b>58</b>
Förpackning.....	58
Slut på livscykel.....	58

## INFORMATION

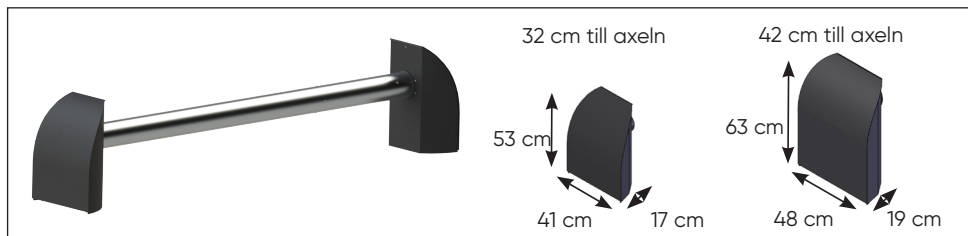
Öppning eller stängning utförs av en person och tar några minuter, samma gäller för låsning eller upplåsning av fästsatserna.



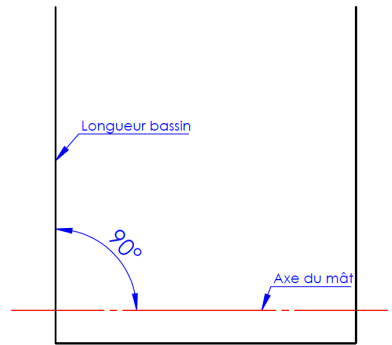
- DEL överdrag på infinitypoolar kan endast uppfylla kraven om poolen är utrustad med en Vitalia INFINITY-enhet som automatiskt sänker vattennivån med minst 2 cm när överdraget är stängd på poolen.
- Hittills uppfyller DEL överdrag med löstagbar form på sidotrappan inte standarden NF P90-308.
- Om inget annat anges av larmtillverkaren är nedsänkningsslarm inte kompatibla med DEL överdrag.

# INFORMATION

## RULLMASKINEN

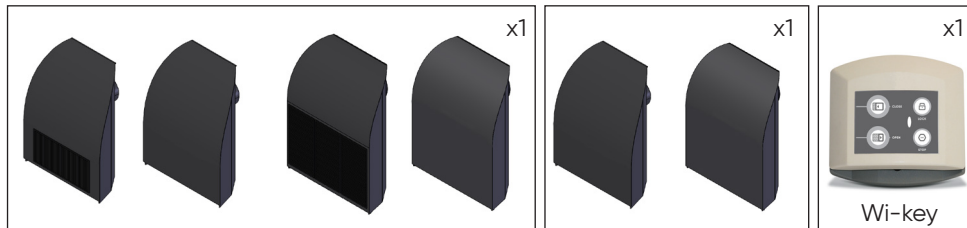


	<ul style="list-style-type: none"> <li>• Motorn (som överensstämmer med elektriska standarder) är placerad i axeln och är åtkomlig från insidan av terminalen.</li> <li>• De mekaniska eller elektroniska ändlägena (beroende på modell) stoppar motorn när täckningen är helt utrullad eller upprullad.</li> </ul>
	<ul style="list-style-type: none"> <li>• Elversion: Elskåpet är placerad i ett tekniskt fack nära poolen.</li> </ul>
	<ul style="list-style-type: none"> <li>• Solcellsversion: Solpanelen(erna) och batterierna är integrerade i terminalen.</li> </ul>
	<p><b>Kontroll:</b></p> <ul style="list-style-type: none"> <li>• Wi-key eller</li> <li>• Nyckelbrytare</li> </ul>
<b>Valfritt:</b>	
	<ul style="list-style-type: none"> <li>• <b>"Automatisk strömbrytare ":</b> skyddar systemet om du glömmet att låsa upp kopplingsatser eller annat när du öppnar poolen. Om överdraget låser sig stannar motorn automatiskt.</li> </ul>
	<p>Valfritt:</p> <ul style="list-style-type: none"> <li>• <b>"Elektrolysförslavning " (endast i elversionen):</b> Ansluten till elskåpet på rullmaskinen och elektrolysen gör det här alternativet att du automatiskt kan minska produktionen av klor när poolen är stängd för att undvika överdriven klorering av vattnet.</li> </ul>



# BESKRIVNING

## FÖREMÅL SOM TILLHANDAHÅLLS



avtagbar motor  
Motor BECKER



ELLER

fast motor  
Motor PL



x2  
7,5 Ah 12 V

ELLER

x2  
20,3 Ah 12 V



ELLER

Aqua 9



ELLER



Unibox

VALFRITT - StopSel

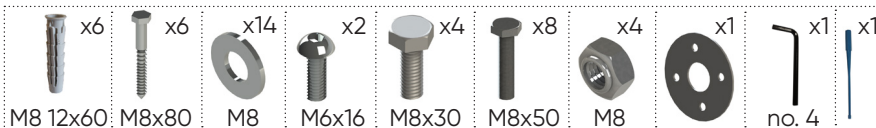


avtagbar motor



ELLER

fast motor



# BESKRIVNING

## VERKTYG SOM KRÄVS FÖR MONTERING



	Meter och dekameter		Skruvmejsel T25
	Vattenpass		Bredkniv ou Cutter
	Borrhammare		Fast nyckel N°10 - 13 - 17
	Betongborr Ø8/Ø12/Ø20		Vinkelslip
	Justerbara tänger		Hammare

## FÖRPACKNING

### Exempel - för en 4,00 x 8,00 m tank med en Ø3 m stege

1 pall 0,80 x 0,60 x 0,55 --- 40 kg

1 paket 4,30 x 0,20 m --- 25 kg

4 paket 5 x 0,25 x 0,20 m --- 150 kg

**Totalvikt: 215 kg**

## MONTERING



2 personer



3 timmar

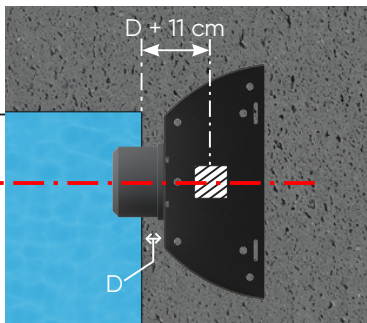
# INSTALLATION

## INFORMATION FÖRE INSTALLATION

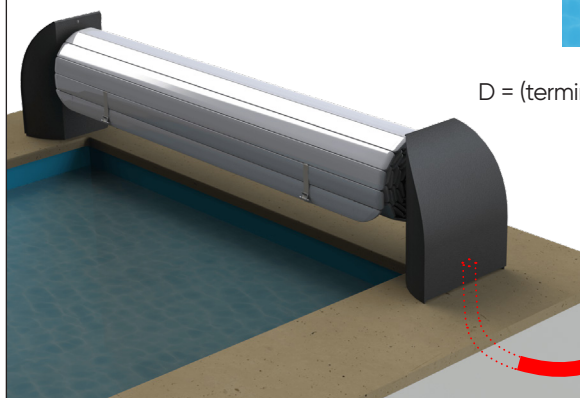
### ELVERSION

Kom ihåg att föra en mantel mellan elskåpet och motorterminalen för anslutning.

Se  
placeringsreglerna  
på sidan 11



$$D = (\text{terminalavstånd} - \text{poolbredd}) / 2$$



Aqua

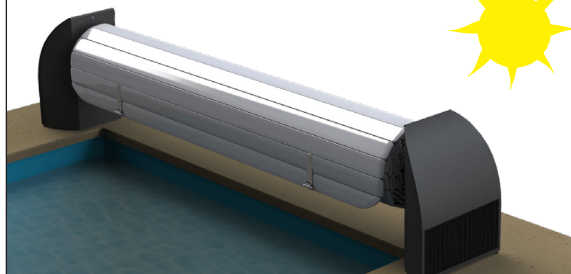


ELLER

Unibox



### SOLCELLSVERSION

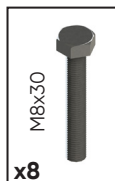
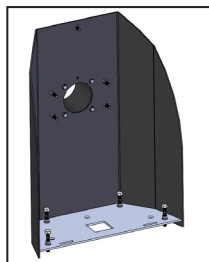


Placera solsensorn på den soligaste sidan.

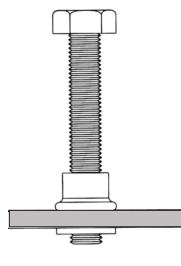
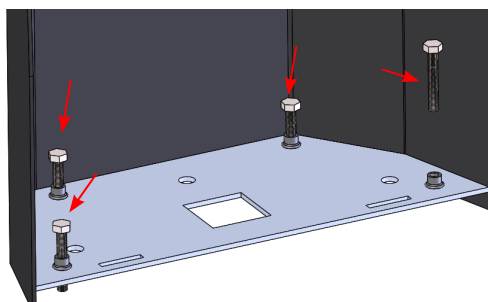
# INSTALLATION

## MONTERING / PLACERING / FIXERING

### ▶ SÄTT IN JUSTERINGSSKRUVARNA

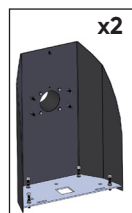


x8

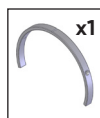


## MONTERING AV RULLMASKINEN

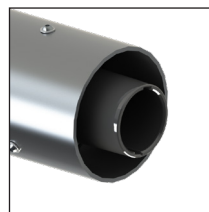
### ▶ CONTURA AVTAGBAR MOTOR



x2

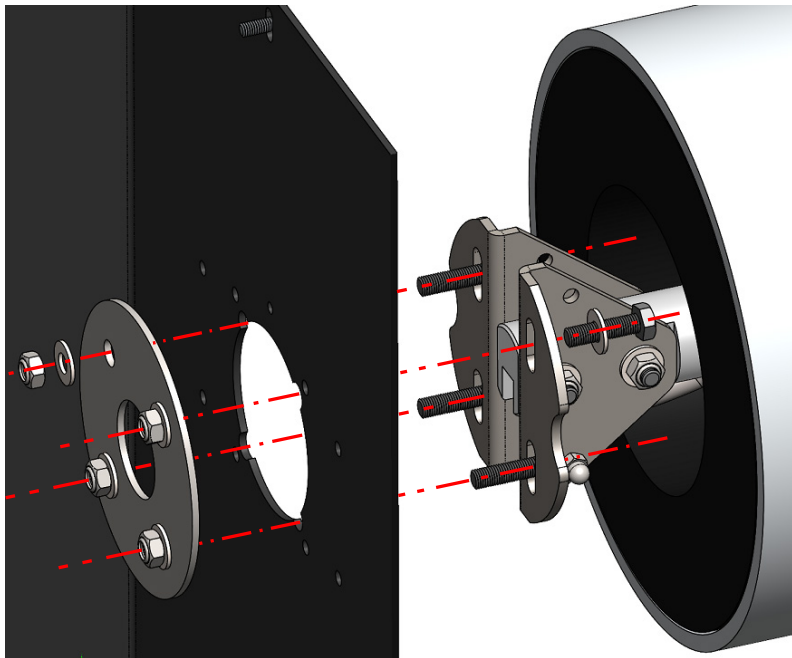
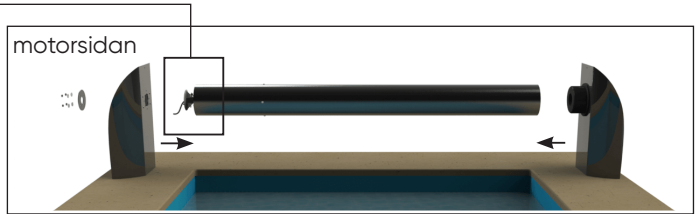
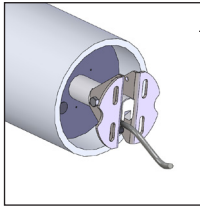
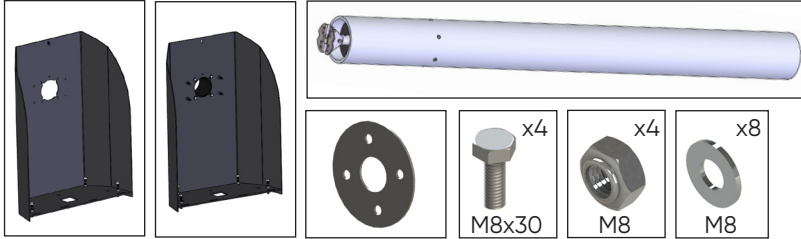


x1



# INSTALLATION

## ▶ CONTURA FAST MOTOR

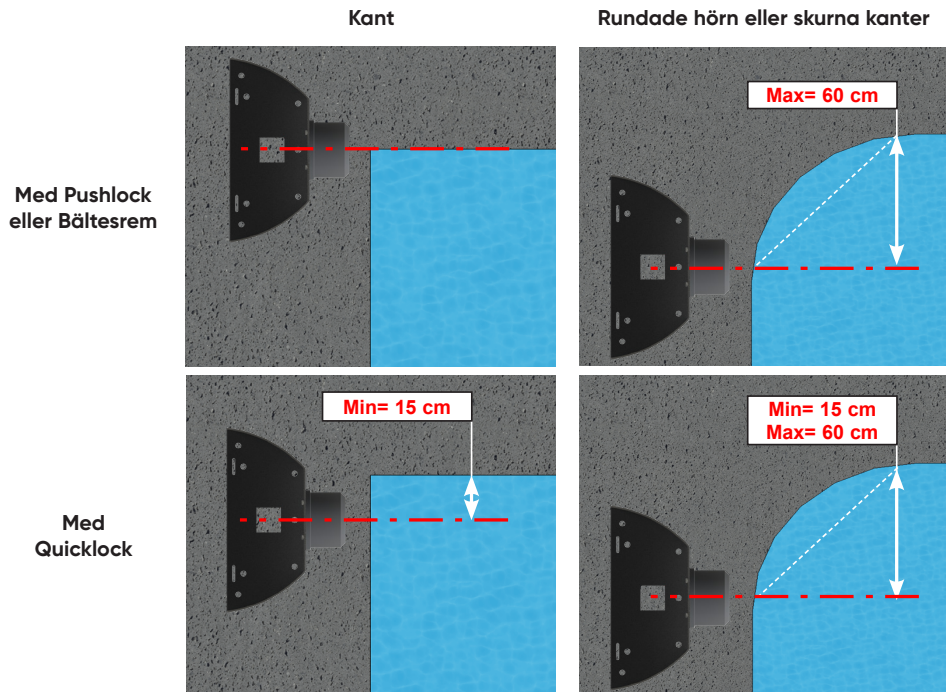


# INSTALLATION

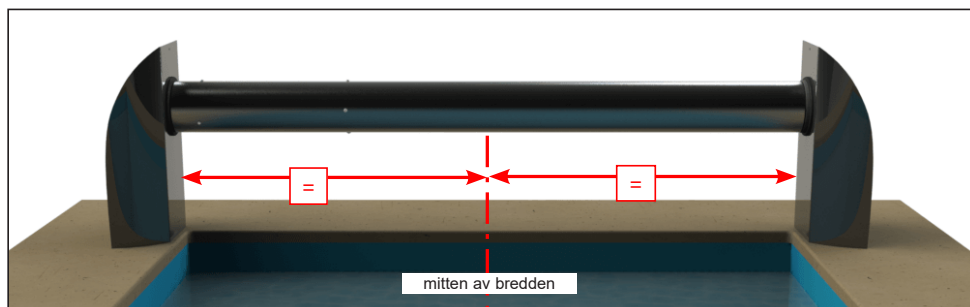
## PLACERING AV RULLMASKINEN PÅ POOLEN

### PLACERING 1

Enligt poolens hörn och kroksatserna på rullmaskinssidan

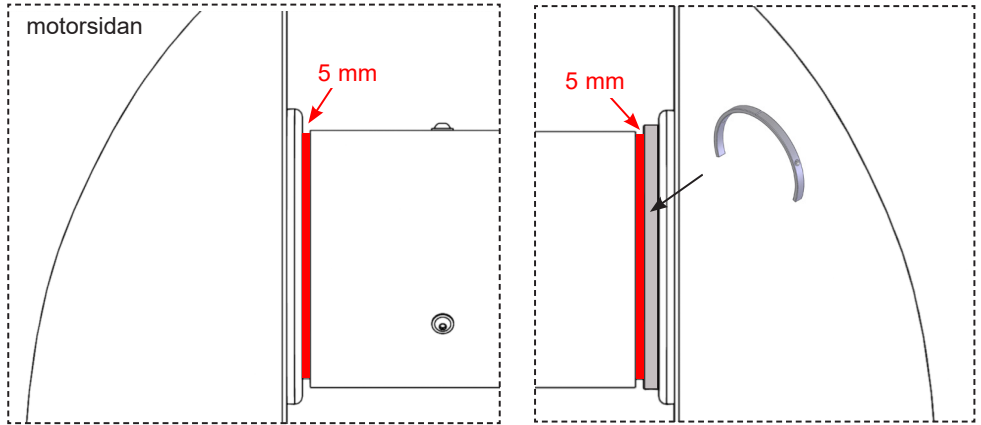


### PLACERING 2

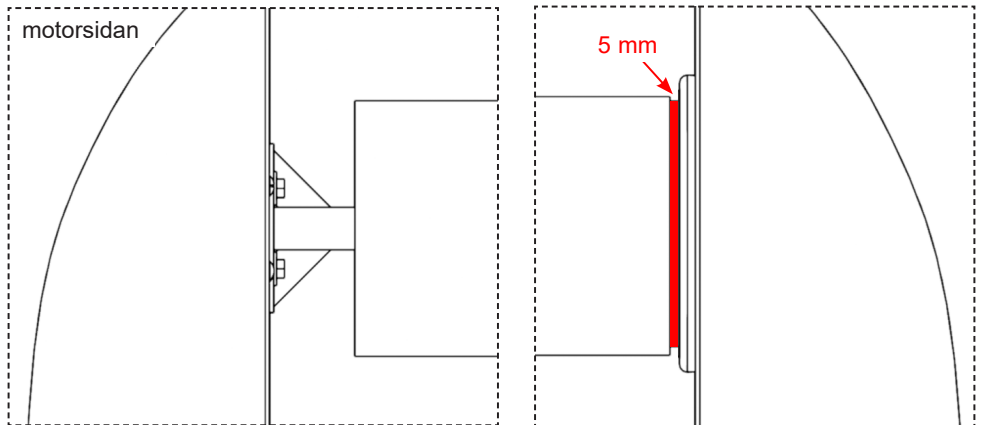


# INSTALLATION

## ▶ CONTURA AVTAGBAR MOTOR

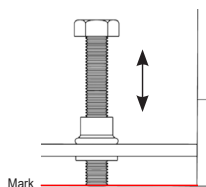
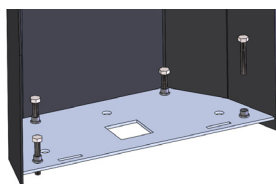
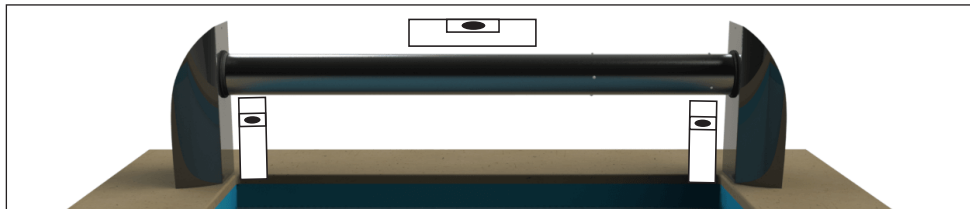


## ▶ CONTURA FAST MOTOR



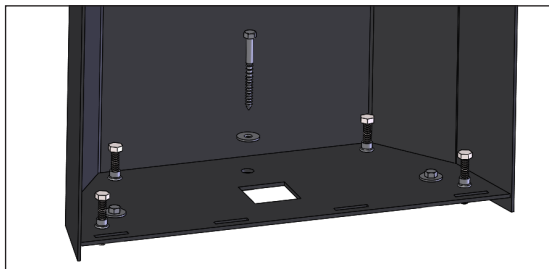
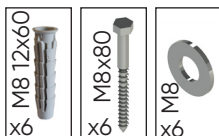
# INSTALLATION

## UTJÄMNING

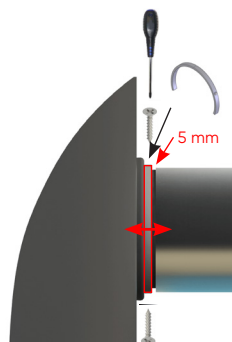
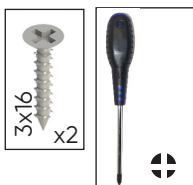


## FIXERING

Innan montering, kontrollera att det finns 5 mm fritt utrymme på varje sida (se "placering2" sidan 11).



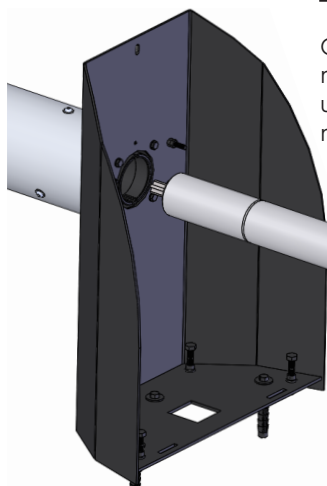
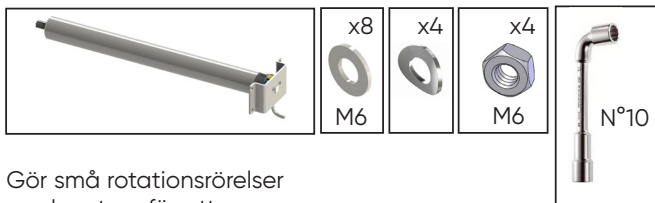
Säkra justeringsringen



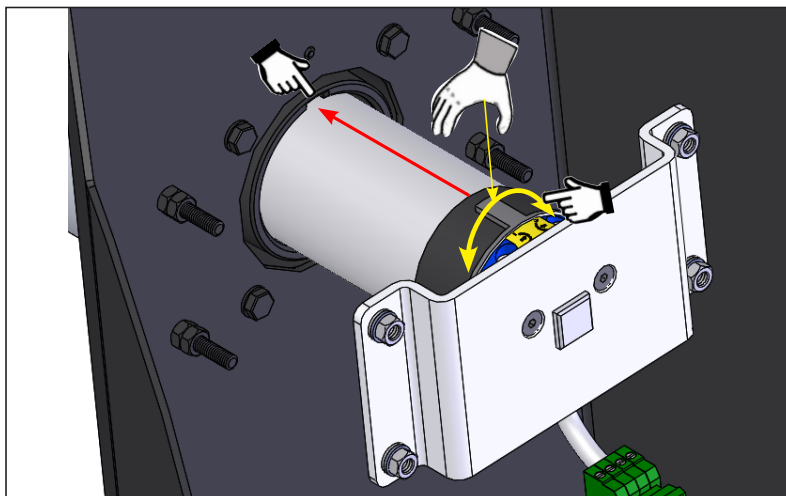
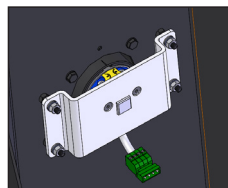
# INSTALLATION

## PLACERING AV MOTOR

### ▶ CONTURA AVTAGBAR MOTOR



Gör små rotationsrörelser med motorn för att underlätta insättningen av motorn.



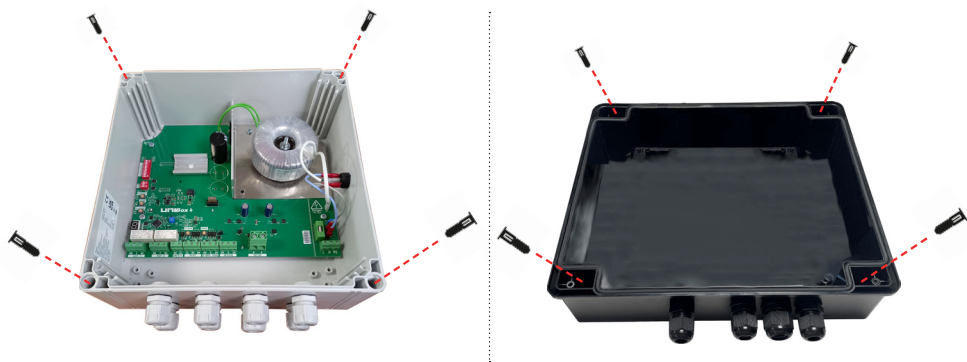
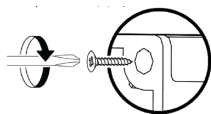
# INSTALLATION

## ELSKÅP

### MONTERING AV ELBOXEN

- Installationen måste utföras i enlighet med de elektriska standarder som gäller i installationslandet; i Frankrike i enlighet med standarden NF-C 15-100 (del 7-702), i Europa i enlighet med standarden HD 384-7-702 eller motsvarande i enlighet med lokala föreskrifter.
- Elskåpet ska fästas på en frostfri vägg i apparatrummet, på en lättåtkomlig plats, skyddad från regn, solljus, värmekällor och risk för sprutning eller nedsänkning.
- Den ska monteras plant, helst mellan 1,2 och 1,5 meter från marken, vertikalt med kabelförskruvningarna nedåt och på en vägg som är tillräckligt solid, plan och slät för att klara av skåpets vikt.
- Skåpet måste fästas ordentligt i väggen med hjälp av de medföljande skruvarna och pluggarna.
- Om du väljer att fästa skåpet på något annat sätt måste du se till att det är ordentligt fastsatt, eftersom garantin kanske inte gäller. Observera att lim inte anses vara ett tillförlitligt sätt att fästa skåpet.

*Notera: Använd monteringsmallen som medföljer elskåpet.*



**Garantin gäller inte om skåpet är borrarat.  
Om kapslingen borraras måste du se till att kapslingsfästena tätas.  
Använd de fästena som medföljer kapslingen för att bibehålla IP-  
klassningen.**

# INSTALLATION

Den elektriska anslutningen av utrustningen får endast utföras av en kvalificerad yrkesman som måste följa tillverkarens instruktioner utöver följande tillämpliga standarder och föreskrifter:

- NF C15-100: Einstallationer med låg spänning
- CEI 60364: Elektriska installationer för byggnader

Se broschyren som medföljer elskåpet för att säkerställa korrekt montering.



Felaktig installation kan leda till elektriska stötar eller skada utrustningen.

Vi rekommenderar att du kopplar bort elskåpet innan något arbete utförs på det.

Alla specifika elektriska matningsledning måste skyddas av en 30 mA strömbrytare med tillräckligt överströmsskydd.

Vi rekommenderar installation av en skärmd kabel med ett nominellt tvärsnitt som inte är lägre än det som anges i följande tabell:

Nuvarande klassificering av enhet A	Nominellt tvärsnitt mm <sup>2</sup>
≤ 0,2	Kabeltråd a
> 0,2 och ≤ 3	0,5 a
> 3 och ≤ 6	0,75
> 6 och ≤ 10	1,0 (0,75) b
> 10 och ≤ 16	1,5 (1,0) b
> 16 och ≤ 25	2,5
> 25 och ≤ 32	4
> 32 och ≤ 40	6
> 40 och ≤ 63	10

OBS: För strömkablar som levereras med flerfasenheter är ledarnas nominella tvärsnitt baserat på den maximala tvärsektionen av fasledarna i änden av strömkabeln som är avsedd att anslutas till enhetens plintar.

- a Dessa kablar kan endast användas om deras längd, mätt mellan den punkt där kabeln eller kabelskyddet går in i utrustningen och anslutningen till elnätet, inte överstiger 2 m.
- b Kablar som har det tvärsnitt som anges inom parentes kan användas för mobila enheter om deras längd inte överstiger 2 m.

# INSTALLATION

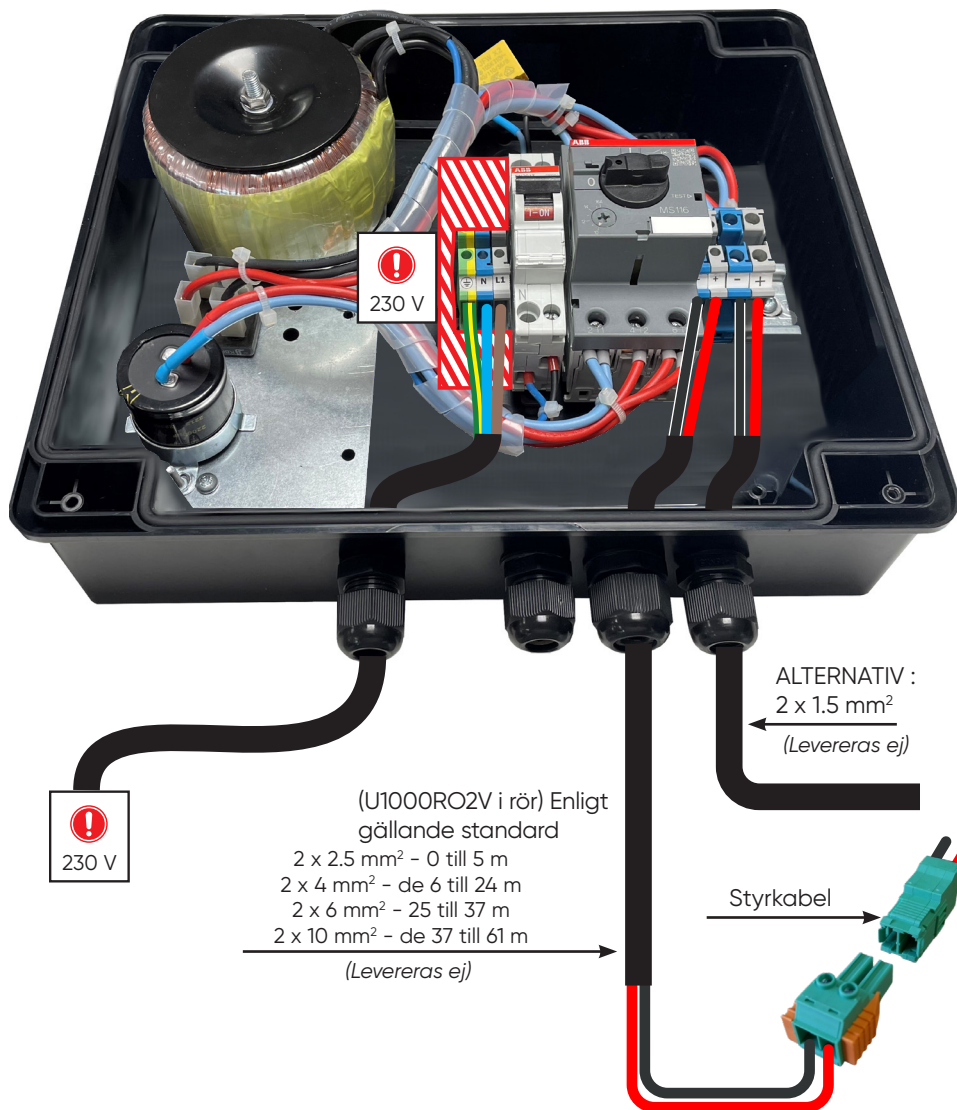
## POSITION FÖR WI-KEY OCH DEN AUTOMATISKA STRÖMBRYTAREN I TERMINALEN



# INSTALLATION

## LEDNING AV AQUA 9 KONTROLLBOX

- ❗ • Se till att det inte finns någon i bassängen under manövern.
- Alla anslutningar måste göras utan ström.

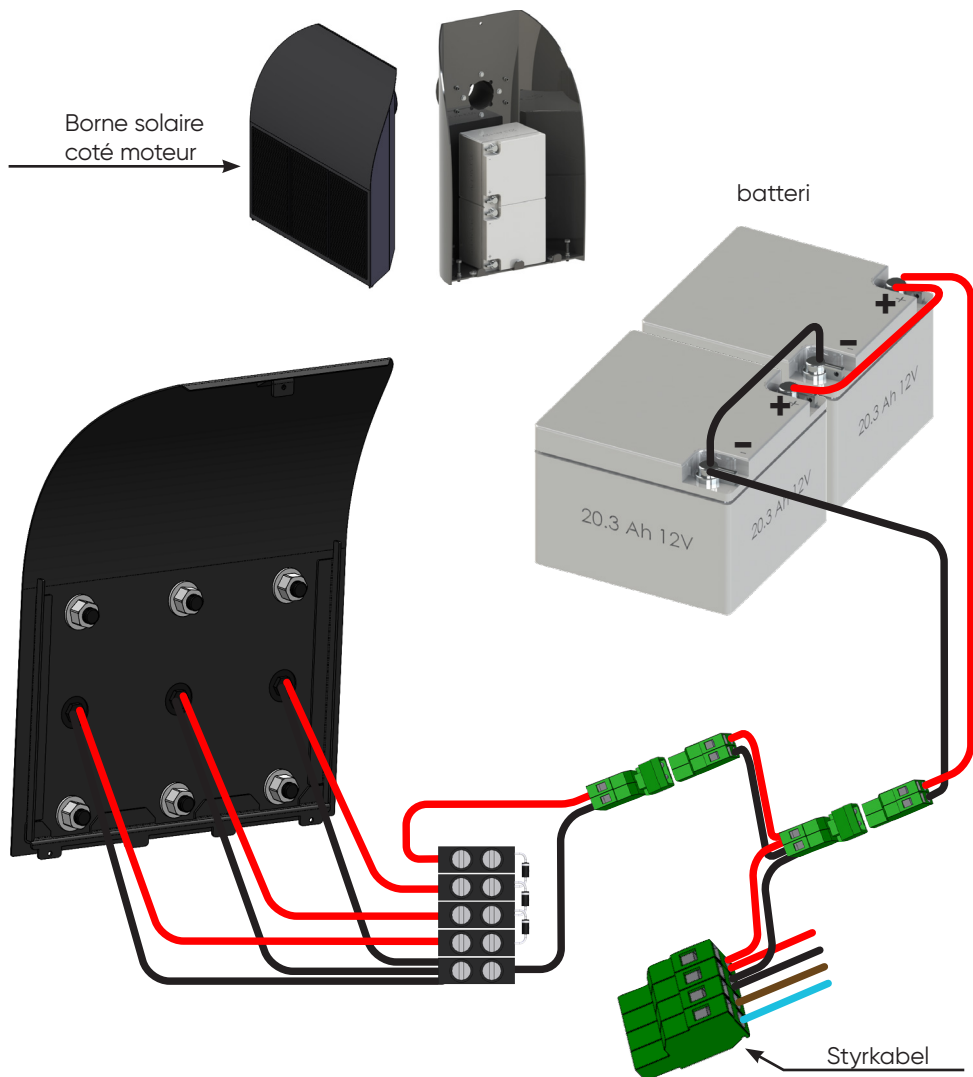


# INSTALLATION

## KABLARBEETE FÖR BATTERIER OCH SOLPANEL

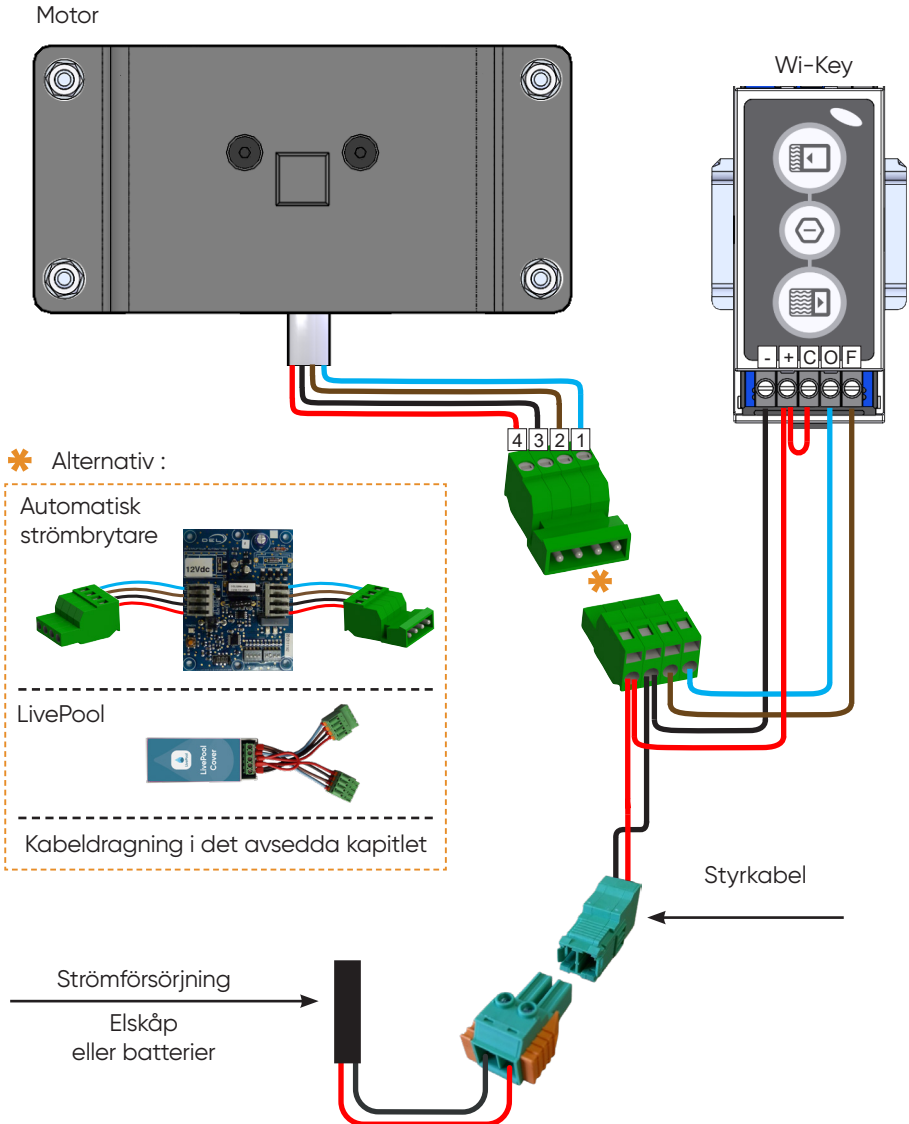


- Se till att det inte finns någon i bassängen under manövern.
- Alla anslutningar måste göras utan ström.



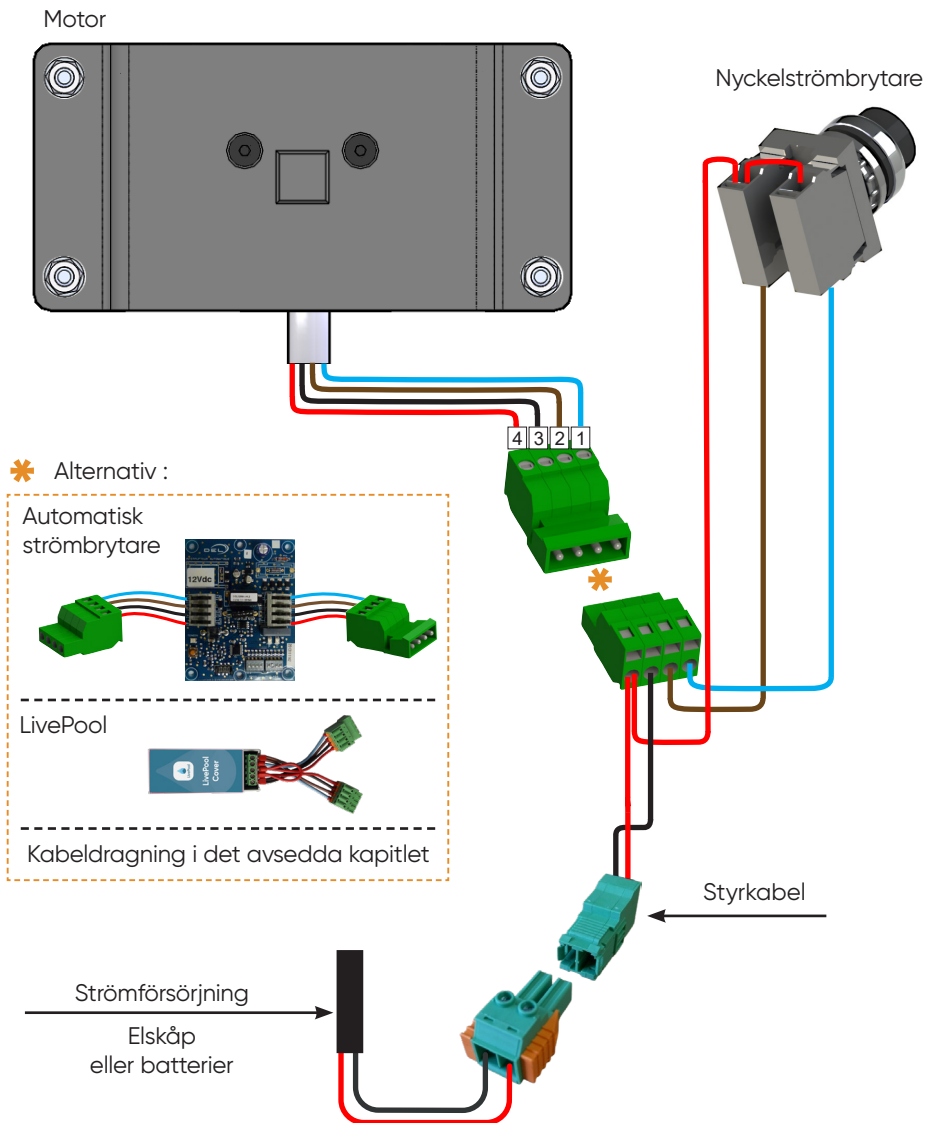
# INSTALLATION

## KABLERING AV WI-KEY-STYRSELE TILL STRÖMFÖRSÖRJNINGEN OCH MOTORN



# INSTALLATION

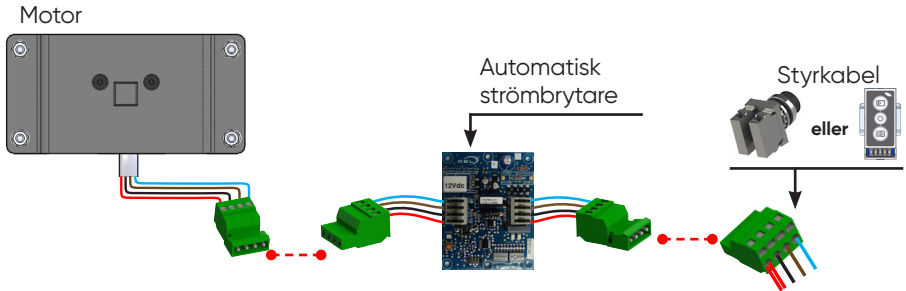
## KABLERING AV NYCKELKNAPPENS SELE TILL STRÖMFÖRSÖRJNINGEN OCH MOTORN



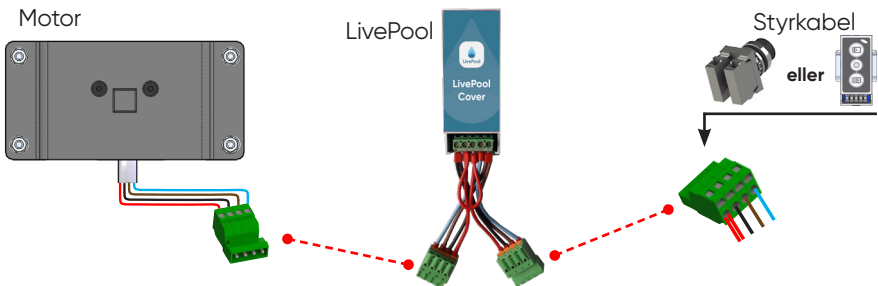
# INSTALLATION

## KABELDRAGNING AV ALTERNATIVEN

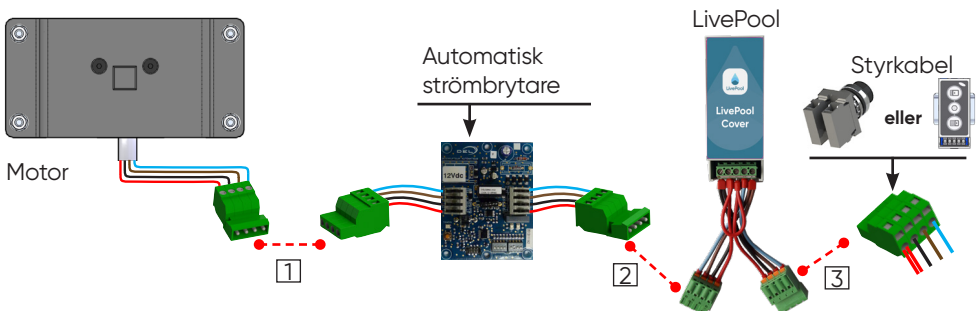
### ➤ KABELDRAGNING FÖR ALTERNATIVET AUTOMATISK STRÖMBRYTARE



### ➤ KABELDRAGNING FÖR ALTERNATIVET LIVEPOOL



### ➤ KABELDRAGNING FÖR ALTERNATIVEN AUTOMATISK STRÖMBRYTARE OCH LIVEPOOL



1 2 3 Följ kabeldragningsordningen

# INSTALLATION

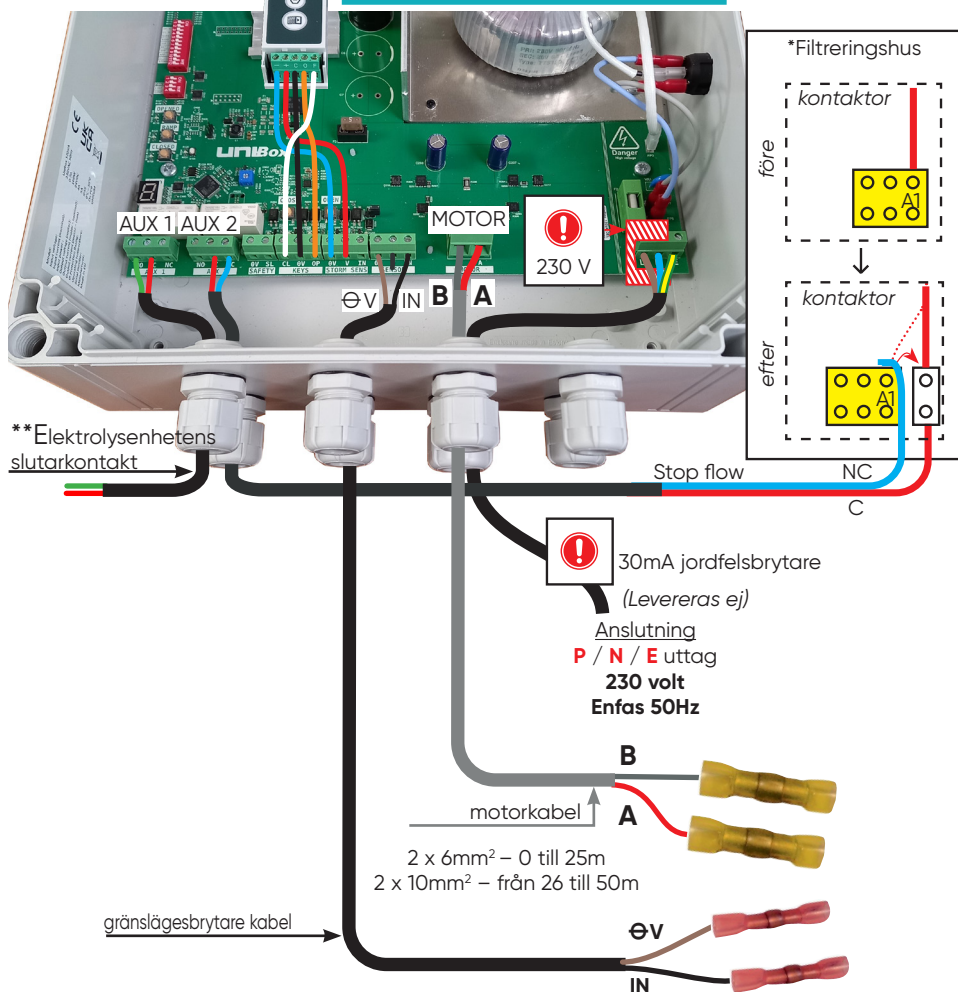
## KABELDRAGNING AV UNIBOX ELSKÅP 250 MED WI-KEY KONTROLL FÖR MOTOR PL 3210



- Se till att det inte finns någon i bassängen under manövern.
- Alla anslutningar måste göras utan ström.



\* och \*\*  
se kommentarer och diagram på sidan 23



# INSTALLATION

## ANSLUTNING TILL TERMINALEN PÅ UNIBOX ELSKÅP MED WI-KEY KONTROLL

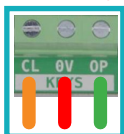


# INSTALLATION

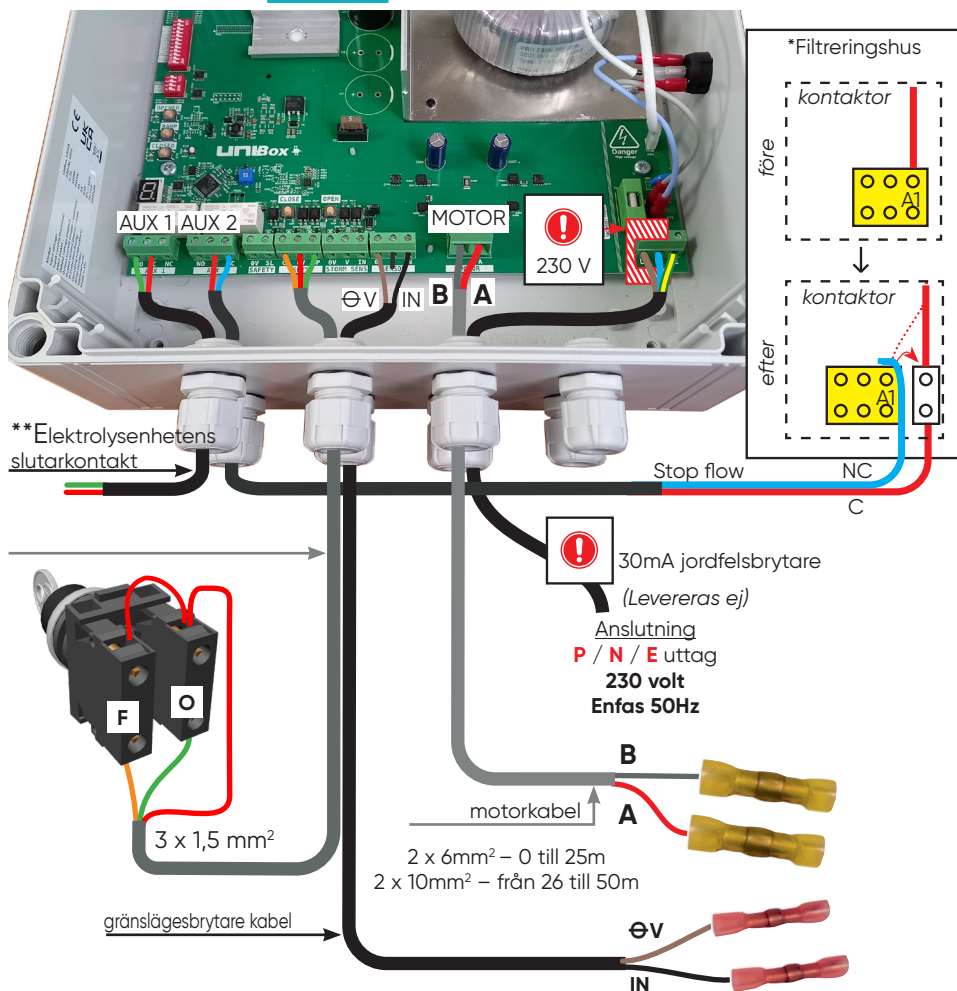
## KABELDRAGNING AV UNIBOX ELSKÅP 250 MED NYCKELKONTROLL FÖR MOTOR PL 3210



- Se till att det inte finns någon i bassängen under manövern.
- Alla anslutningar måste göras utan ström.



\* och \*\*  
se kommentarer och  
diagram på sidan 23



# INSTALLATION

## ANSLUTNING TILL TERMINALEN PÅ UNIBOX ELSKÅP MED NYCKELKONTROLL



# INSTALLATION

\* "AUX2"-plint Styrning av filtreringsAUX2en.

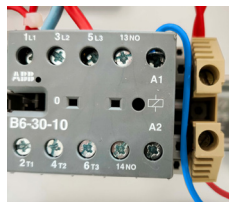
När kåpa rör sig: Kontakt C-NC öppen (stoppa filtrering) och kontakt C-NO stängd (filtrering).

FÖRE



Filtrerings elskåp :

EFTER



\*\* "AUX1" kopplingsplints elektrolysrstyrning

Stängd: Kontakt C-NO stängd och kontakt C-NC öppen

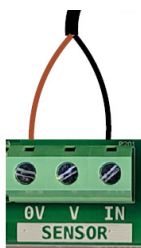
Öppen: Kontakt C-NO öppen och kontakt C-NC stängd

Den torra kontaktens position sparas i minnet om strömmen till skåpet skulle slås av.

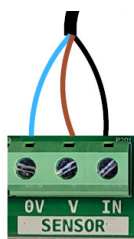
α\* : ..... Tråd kan eller kan inte finns beroende på typ av motor.

Motoranslutning enligt sensortyp

2-trådig motorsensor  
(mekanisk sensor)



3-trådig motorsensor  
(induktiv sensor)



**Kom ihåg att ändra jumper-kopplingen.**





# INSTALLATION

## WI-KEY KONTROLL



Blinkande rött/grönt = sändaren låst  
Se proceduren för upplåsning av sändaren på sidan 25.

	 Mottagare	 Sändare
Tillverkare	DEL	DEL
Referens	Wi-key Mottagare	Wi-key Sändare
Kategori	3 (NF EN 300220-1)	3 (NF EN 300220-1)
Radie	50 m i öppet område	50 m i öppet område
	25 m genom en betongvägg	25 m genom en betongvägg
Strömförsörjning	12 till 48 Vdc 30mA max	2 batterier 1,5V AAA
Skyddsindex	IP40	IP54

Sändaren måste placeras utanför volym 0.  
(volym 0 är delen i vatten, även tillfälligt nedsänkt).

Avståndet mellan sändaren och mottagaren får inte överstiga:

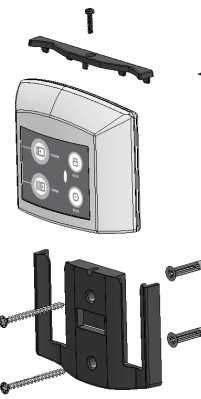
- 50 m i öppet område.
- 25m bakom en enda vägg.
- 15 m bakom flera väggar eller en särskilt tjock vägg.

Radiofrekvensband som används av sändtagare: från 868 MHz till 868,6 MHz

Maximal radiofrekvens effekt: 10mW

Det rekommenderas att kontrollera sändarens/mottagarens kommunikation innan fixering.

# INSTALLATION



- Dess placering måste vara sådan att det kan verifieras att ingen går in i poolen under operationen.
- Den låsbara "bommen" måste installeras och skruvas fast.
- Innan du fixerar kontrollådan, kontrollera att kommunikation mellan sändaren och mottagaren är korrekt.

Stödet ska fästas på ett fast stöd



Stängning



Öppning



Tangentbordslås

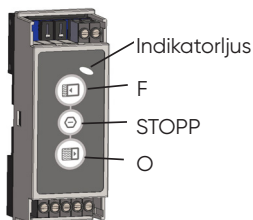


Stoppa den pågående åtgärden

## PARA IHOP EN NY SÄNDARE

### Mottagare

1



Tryck och håll ned "STOPP"-tangente, tryck sedan på "O"-tangente i mer än 3 sekunder. Tryck OK när lampan blinkar grönt.

Anslutningen av en sändare måste utföras inom 30 sekunder.

### Sändare

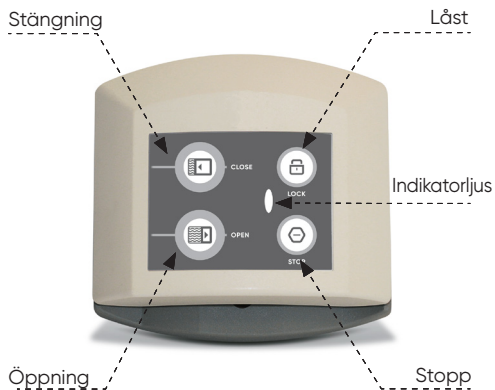
2








Tryck och håll ned "STOPP"-tangente, tryck sedan på "O"-tangente i mer än 3 sekunder. Tryck OK när lampan blinkar grönt.

Anslutningen av en annan sändare måste utföras inom 30 sekunder.



# INSTALLATION



## ► BLOCKERING AV WI-KEY

- Tryck på  -knappen i mer än 3 sekunder tills indikatorljuset blinkar     = systemet låst

## ► WI-KEY UPPLÅSNING

- Tryck och håll ned  -knappen.
- Tryck samtidigt på följande 3 tangenter i följd:   
-  -lampan förblir tänd  = Indikatorljus-sändaren olåst

## ► LYSANDE SIGNALERING

När en knapp trycks in informerar följande lysande signalering om status (låst / olåst) för Wi-key-kontrollen och batterinivån.

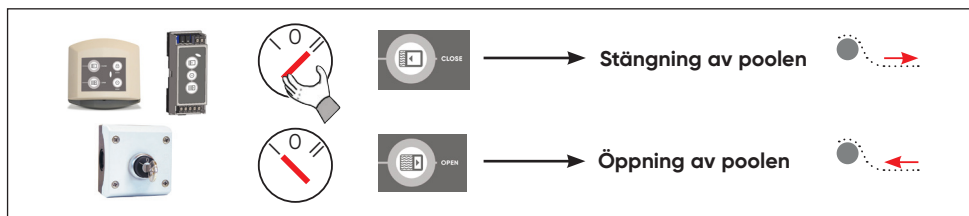
	Grön lysdiod	----->	Wi-key upplåst
	Grön/röd blinkande LED	----->	Wi-key låst
	Orange lysdiod	----->	Låg batterinivå
	Röd lysdiod	----->	Byt ut batterierna (2 x LR03)

# INSTALLATION

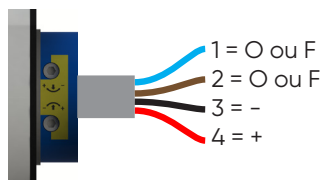
- ❗ **Alla som arbetar med elektriska delar måste vara auktoriserade och måste bära PPE (personlig skyddsutrustning): handskar, skyddsglasögon, mattor etc.**
- ❗ **Varning: överdragets kontrollknappar i panelen (Wi-key-mottagare) får endast användas av en person som är säker på att det inte finns någon risk och att ingen går in i poolen under driften.**

## INSTÄLLNINGAR (AVTAGBAR MOTOR BECKER)

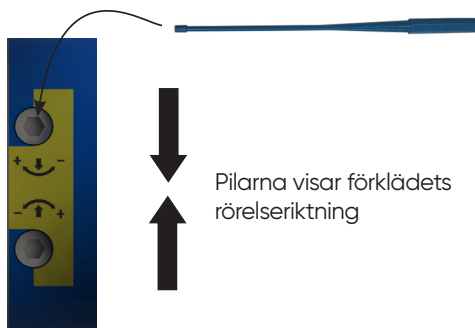
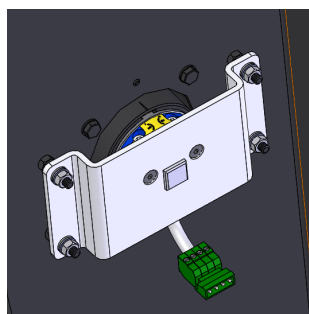
### ▶ VERIFIERING



**Om styrlogiken inte respekteras, kontrollera installationskabeln.**



### ▶ PROGRAMMERING AV GRÄNSLÄGESBRYTARE



Genom att vrida i +-riktningen ökar du förklädets rörelseomfång  
Genom att vrida i --riktningen minskar du förklädets rörelseomfång

# INSTALLATION

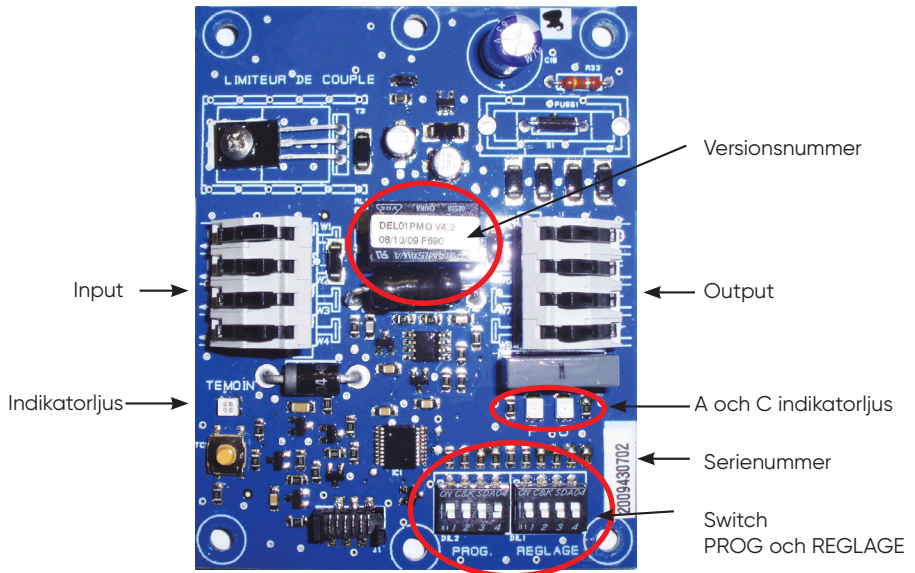
## AUTOMATISK STRÖMBRYTARE

### PROGRAMMERING AV MOMENTBEGRÄNSARE

Den automatiska strömbrytaren skyddar systemet ifall du glömmet att låsa upp kopplingsatserna när du öppnar poolen.  
Om överdraget låser sig stannar motorn automatiskt.

#### Olika blockeringsfall:

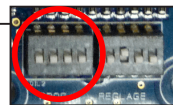
- Misslyckande med att låsa upp kopplingsatserna.
- Förklädesfriktion (på balk, vid poolen, ...).
- Närvaro av föremål i poolen (robot, motvikt, ...) som blockerar överdraget.



# INSTALLATION

## KONTROLLERA STYRLOGIKEN

- Inaktivera den automatiska strömbrytaren (PROG)  inaktiverad



- Verifiera:



Stängning av poolen



INDIKATORLJUS

Indikatorljus



F



Öppning av poolen



Indikatorljus



F



Om styrlogiken inte respekteras, kontrollera installationskabeln.

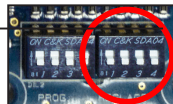
# INSTALLATION

## INSTALLATION AV UPPRULLNINGSMASKINEN

Contura avtagbar motor



Contura fast motor



## KONTROLLTIDSINSTÄLLNING

L = poolens längd, inklusive steg

$L \leq 12$  m

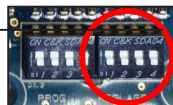


30 sekunder

$L > 12$  m



60 sekunder



## INSTÄLLNING AV AKTIVERINGSKÄNSLIGHET

SWITCH PROG

SWITCH RÉGLAGE

l = poolens bredd

$l \leq 3$  m



Maximal känslighet

$l \leq 3,50$  m



$l \leq 4$  m



$l \leq 4,50$  m

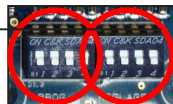


$l \leq 5$  m



Minimum känslighet

Om du märker önskade triggars, minska utlösningsskänsligheten till den övre breddinställningen.



# INSTALLATION

## AKTIVERING AV DEN AUTOMATISKA STRÖMBRYTAREN



↓ aktiv

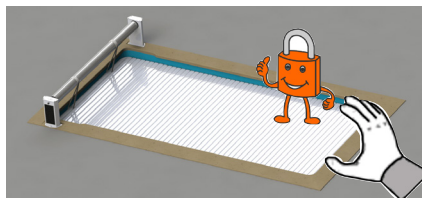
**Underlåtenhet att aktivera den automatiska strömbrytaren kan orsaka betydande skador på motorn, elskåpet och lamellerna, vilket äventyrar garantin.**



## TEST

**A** - Lås överdraget manuellt eller med kopplingsatserna och öppna mellan poolen hålls under visuell kontroll

**=> Motorn stannar automatiskt**  
(vid behov, ställ in aktiveringskänsligheten).



Om du märker oönskade triggers, minska utlösningkänsligheten till den övre breddinställningen.

KORT AKTIVITETER		INDIKATORLJUS	O	F
	Öppning, kontroll pågår			
	Öppning utan kontroll			
	Stängning			
	Skydd aktiverat			

## À SAVOIR

Överdraget stannar när poolen öppnas på grund av:

### 1 - Avstängning på grund av en riktig blockering

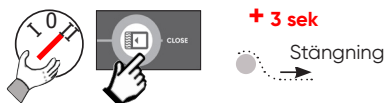
(upplåsning ej utförd eller annat ..):

- Stäng i mer än 3 sekunder tills förklädets spänningen är helt släppt.

**Nästa öppning förblir skyddad av systemet.**

- Eliminera orsaken/orsakerna till blockeringen och återuppta öppningen av poolen.

Skyddad öppning



Oskyddad öppning



### 2 - Oönskad avstängning:

- Utför stängningsoperationen under 1 till 3 sekunder.
- Nästa öppning kommer inte längre att skyddas av systemet.**
- Återuppta öppningen av poolen.
  - Minska kortets känslighet vid oönskade aktiveringar.
  - I händelse av överdriven ansträngning innan aktivering, öka kortets känslighet ("aktiveringskänslighet" parametern).

# INSTALLATION



**Alla personer som utför arbete på de elektriska delarna måste vara kvalificerad och bära PPE (personlig skyddsutrustning): handskar, skyddsglasögon, matta, etc...**



**Varning: användning av styrningsknapparna för poolens kåpa som finns i höljet (Wi-key-mottagare) får endast utföras av en person som är helt säker på att det inte finns någon risk och att ingen tar sig in i poolen under ingreppet.**

## ALLMÄN INFORMATION / KALIBRERA GRÄNSLÄGESBRYTARNA (PL MOTOR)

Strömförsörjning sker via den belysta strömbrytaren på sidan av elskåpet.

Så snart strömmen är påslagen tänds strömbrytaren. Du kan kontrollera initialiseringen av den elektroniska kortet på INFO-displayen i några sekunder.

Elskåpet är utformat för att användas i högst 10 minuter kontinuerligt. Efter det ska det vara 30 minuter mellan operationerna. Vid överhettning av vissa komponenter går kortet in i självskyddsläge och slutar förse motorn med ström tills temperaturen återgår till ett säkert värde.

Arbetstemperaturintervallet för elskåpet är mellan 0°C och 50°C maximum.

Tre driftlägen är tillgängliga och bör vara väl förstådda av installatören.

**AUTOMATISKT LÄGE:** Detta är den normala användarmodellen när all programmering har utförts korrekt. Avancerade funktioner kan aktiveras och larm är aktiva.

**Tvingande LÄGE:** Detta är den typiska läget för underhållsoperationer. När tvingande läge har aktiverats skrivs alla inställningar (gränsbrytare, mätta strömnivåer etc.) över och operatören använder motorn utan gränsbrytare. Detta läge måste användas med stor försiktighet. Det kan också användas vid sensorfel.

**PROGRAMMERINGS LÄGE:** Detta läge gör det möjligt för operatören att spara de grundläggande parametrarna för användning av kortet i AUTOMATISKT LÄGE. Du går in i PROGRAMMERINGS LÄGET när du behöver konfigurera gränsbrytare och slutföra hastighetshastighetens ramp. I detta läge är de avancerade funktionerna inte aktiverade, och så är delar av larmen.

**NOTERING:** För att aktivera avancerade funktioner måste du aktivera den motsvarande strömbrytaren, och sedan starta om kortet med den belysta strömbrytaren. Denna åtgärd kräver en omstart av parametrar och aktiva funktioner.

# INSTALLATION

## EFTER KOMPLETT KABELDRAGNING

### ► KONTROLLERA RIKTNINGEN PÅ TÄCKETS RÖRELSE I KONTROLLBOXEN.

För att utföra denna kontroll, använd FORCING-läget genom att aktivera dip-switchen "FORCED". Denna åtgärd är mycket viktig och bör utvidgas till alla potentiella kontrollenheter för täcket, såsom fjärrkontroller, smartphone-mottagare osv.



Kontrollera att täcket öppnar poolen för simning när du trycker på knappen OPEN och stänger den för simning när du trycker på knappen CLOSE



- Om det är OK, deaktivera FORCING-läget genom att stänga av dip-switchen "FORCED"

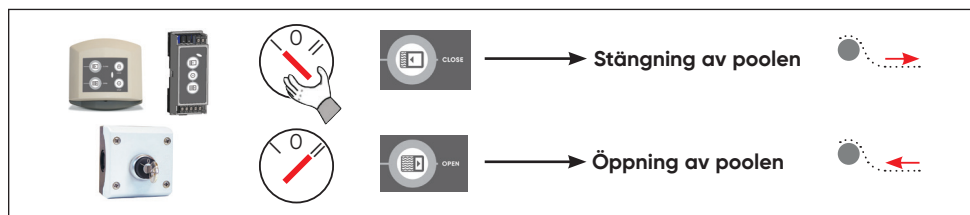


- Om det inte är fallet, byt de två strömkablarna på motorterminalen och kontrollera att det fungerar korrekt; kontrollera sedan kabeldragningen för nyckelomkopplaren på terminalen.



**!** Anslut inte nyckelomkopplaren förrän du har kontrollerat den korrekta rörelseriktningen genom att trycka på knapparna OPEN och CLOSE.

### ► KONTROLLERA RIKTNINGEN PÅ TÄCKETS RÖRELSE MED KONTROLLERNA



**!** Om styrlogiken inte följs, kontrollera Open / Close-kablaget för styrningen.

# INSTALLATION

## PROGRAMMERINGSLÄGE

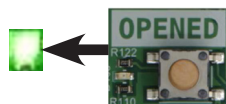
### PROGRAMMERING AV GRÄNSSTRÖMBRYTARE

**Programmering av gränsströmbrytare måste utföras med full synlighet på poolen.**



**ANVÄND ALDRIG FJÄRRKONTROLLER ELLER RADIOENHETER FÖR ATT JUSTERA GRÄNSSKÄLARNÄ. Proceduren måste utföras med nyckelströmbrytaren eller med knapparna «OPEN» och «CLOSE» på kortet.**

1. Kontrollera riktningen på täckets rörelse (för mer information, se det specifika kapitlet ovan).
2. Håll knappen «OPENED» nedtryckt tills den gröna LED-lampan bredvid tänds. Du har gått in i programmeringsläget för gränsströmbrytaren «öppen».
3. Sätt täckningen i den rullade positionen (helt öppen).
4. Vänta minst 5 sekunder och tryck sedan på «OPENED» tryckknappen – Den gröna LED-lampan släcks och positionen sparas.
5. Tryck på knappen «CLOSED» tills den gröna LED-lampan bredvid tänds. Du har gått in i programmeringsläget för gränsströmbrytaren «stängd».
6. Sätt täckningen i den utvikt positionen (helt stängd). Se till att ingen använder poolen innan du gör detta.
7. Vänta minst 5 sekunder och tryck sedan på «CLOSED» tryckknappen – Den gröna LED-lampan släcks och positionen sparas.



Nu är gränsströmbrytarna programmerade och kortet fungerar i «AUTOMATISK» läge ».



[https://youtu.be/db-UT25Fj\\_4](https://youtu.be/db-UT25Fj_4)



# INSTALLATION

## AUTOMATISKT LÄGE

Detta läge gör det möjligt att öppna och stänga täckningen vid normal användning, med automatisk stopp vid slutet av rörelsen.

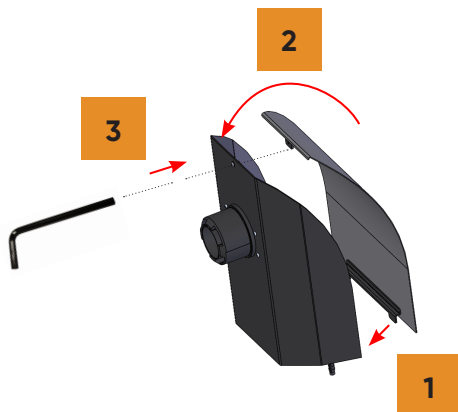
Täckningen styrs i öppning eller stängning av olika kontrollenheter (brytare, väggkontroll, nyckelringskontroll etc.). Täckningen stannar automatiskt vid bassängens ändar med den förprogrammerade avståndet (se programmeringsläge).

När täckningen är vid ena änden av bassängen, kommer du inte att kunna välja rörelseriktning; en riktning blir tillfälligt ogiltig: stängningsriktningen fungerar inte när täckningen är helt stängd och vice versa, öppningsriktningen fungerar inte när täckningen är helt öppen (se manuellt läge för att överskrida det programmerade avståndet om det behövs).

Alla larm är aktiverade samt de avancerade funktionerna som användaren har valt.

# INSTALLATION

## STÄNGNING AV TERMINALER



## INFO-DISPLAY

INFO-displayet visar eventuella larm som gör det möjligt för operatören att upptäcka och åtgärda anomalier.

Om två larm är aktiva samtidigt, kommer displayen att visa dem i tur och ordning.

Bekräftelse av larm sker genom att använda motorstyrningsenheten (nyckelströmbrytare eller fjärrkontroll); genom att trycka på enheten två gånger i samma riktning bekräftas larmet och motorn kan sedan startas om.

Listan med larm är följande :

0	FAST	Startfel på kortet
1	FAST	Fel vid programmering av gränsbrytare
2	FAST	Motorn är inte kopplad
3	FAST	Defekt sensor
4	FAST	Säkert bränd
7	FAST	Anti-rivningslarm aktiverat; kontrollera remmarna
8	FAST	Överbelastning av motorn
d	FAST	Stort fel på motorstyrningen

## ► STRÖMÖVERVAKNING

Strömövervakningen gör det möjligt att utlösa ett larm vid överskridande av strömgränsen och stoppa motorn om ett fel eller en blockering uppstår under öppning eller stängning av bassängen.

För att funktionen ska fungera korrekt måste en inlärningsprocedur för strömvärden utföras; detta måste göras i båda riktningarna eftersom belastningen på nedsänkta motorer skiljer sig mycket mellan öppning och stängning.

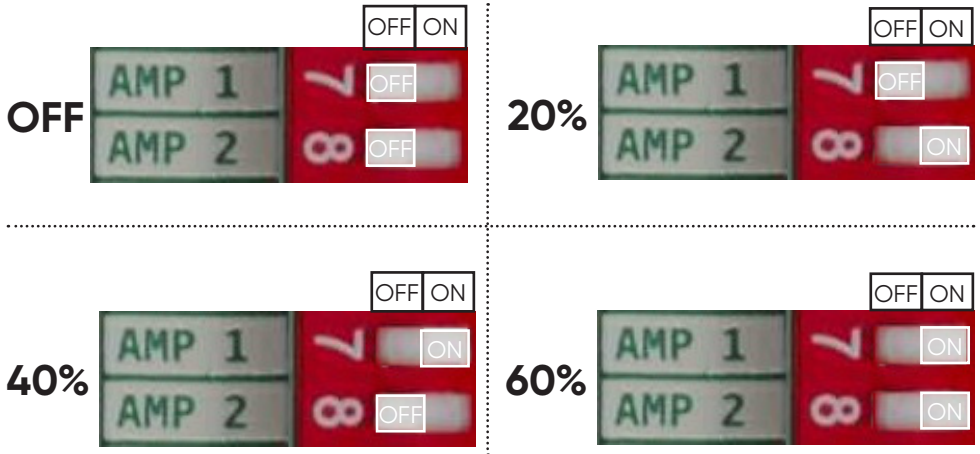
Observera: Strömövervakningen måste aktiveras sist. Om andra funktioner ändras senare måste strömövervakningen alltid programmeras om.

Följande procedur måste utföras:




1. Öppna bassängen helt.
2. Ställ om strömbrytarna 1 och 2 till "ON" för att tillfälligt aktivera pulsläget.
3. Välj rätt strömtröskel för larmet med strömbrytarna 7 och 8 (se figur i slutet av proceduren).
4. Starta om styrkortet med huvudbrytaren.
5. Kontrollera att meddelandet "A" visas på "INFO"-displayen; detta innebär att funktionen har aktiverats men att en första inläring krävs för att slutföra konfigurationen.
6. Kontrollera att ingen och inget finns i vattnet; stäng bassängen helt med kommandot utan att avbryta eller störa motorens rörelse. Ett upp och nedvänt "A" visas på "INFO"-displayen för att be om en inläring i motsatt riktning.
7. Öppna bassängen helt igen med kommandot utan att störa motorens rörelse.
8. Om inläringen genomfördes utan problem, kommer displayen "INFO" att visa meddelande "B", vilket betyder att funktionen nu är aktiv. Om data är ofullständiga eller om proceduren avbröts, visar displayen meddelande "C".
9. Om larm "C" är aktivt, måste operatören sätta om strömbrytarna 7 och 8 till OFF och starta om kortet för att avbryta programmeringen. Därefter kan proceduren påbörjas igen från början för ett nytt försök.
10. Glöm inte att återställa strömbrytarna 1 och 2 till deras ursprungliga läge efter att amperemeterkontrollen har aktiverats.

# SERVICE/UNDERHÅLL

Konfiguration av tröskelvärden via DIP-omkopplare 7 och 8



## INTERVENTION OCH FELSÖKNING

-  **Endast att utföras av kvalificerad personal.**
-  **Innan någon åtgärd vidtas på kontrollboxen och efter att strömförsörjningen till boxen har stängts av, vänta i 15 sekunder för att kondensatorerna ska dissipera sin kvarvarande energi.**
-  **Vid ett fel på kontrollboxen eller vid ingrepp som inte gäller programmeringsläge, manuellt läge eller parkoppling, aktivera den elektriska separationsanordningen före boxen.**

## ➤ DIAGNOSTIKTABELL

UPPTÄCKT PROBLEM	ALARM-CODE	ÅTGÄRD FÖR FELSÖKNING
När huvudbrytaren aktiveras startar inte kontrollboxen		Kontrollera ledningarna till strömförsörjningen. Om ledningarna är korrekta och enfasström är närvarande, kontrollera den keramiska säkringen på strömförsörjningens ingång. Om felet kvarstår, byt ut hela kontrollboxen.
När huvudbrytaren aktiveras avslutas initialiseringssekvensen med ett alarm	0	Stäng av kortet och starta om det. Om detta inte fungerar, gör en omstart med tvångsläge aktiverat, vilket kommer att skriva över data. Om felet kvarstår, byt ut hela kontrollboxen.
Efter första uppstarten har kortet startat korrekt, motorledningarna är korrekta, men motorn kan inte aktiveras	Ingen åtgärd	Sätt kortet i tvångsläge för att skriva över eventuella tidigare sparade inställningar; omprogrammera slutbrytarna. Utan programmering kan motorn endast röra sig om tvångsläget är aktiverat eller om programmeringen av slutbrytaren "öppen" har påbörjats.
Under programmering av slutbrytare aktiveras alarm 1	1	Detta alarm informerar användaren om att slutpositionen har överskridits. Om det inte finns någon verklig anledning till detta problem, aktivera tvångsläget för att skriva över de gamla värdena och programmera slutbrytarna helt. Bekräfta alarmet.

## SERVICE/UNDERHÅLL

UPPTÄCKT PROBLEM	ALARM-CODE	ÅTGÄRD FÖR FELSÖKNING
Under programmering av slutkörningar eller normal användning aktiveras alarm 2	2	Motorströmskablar (röd och grå) är inte korrekt anslutna till kontrollboxen eller så finns det ett kabelproblem mellan motor och kontrollbox. Kontrollera noggrant kablarna för att lösa problemet. Du kan sätta kortet i tvångsläge för att kontrollera om motorn är korrekt ansluten. Om det inte finns någon lösning kan motorn vara trasig eller kortsluten. Försök att driva den med batterier för att få ett sista bekräftelse eller anslut motorn direkt till kontrollboxen utan mellanliggande kablage.
Displayen visar alarm 3 under motorns drift, vilket gör att den stannar; motorn startar inte och alarm 3 visas	3	Detta alarm utlöses om mer än 3 sekunder går mellan två pulser från sensorn. Kontrollera först sensorens kablage. Om det inte finns några kablingsproblem, sätt kortet i TVÅNGSLÄGE och kontrollera om motorn körs med normal hastighet när den används manuellt. I det här fallet är den interna sensorn i motorn trasig och måste repareras av UNICUM. Fram till ersättningsåtgärden kan täckningen användas försiktigt i tvångsläge.
Motorn startar inte och alarm 4 visas	4	En av säkringarna har gått sönder; stäng av kortet helt och vänta i cirka 15 sekunder. Koppla bort den från elnätet. Demontera och kontrollera de olika säkringarna med en tester och byt ut den trasiga säkringen. Starta om kortet och kontrollera att motorn fungerar som den ska.

## SERVICE/UNDERHÅLL

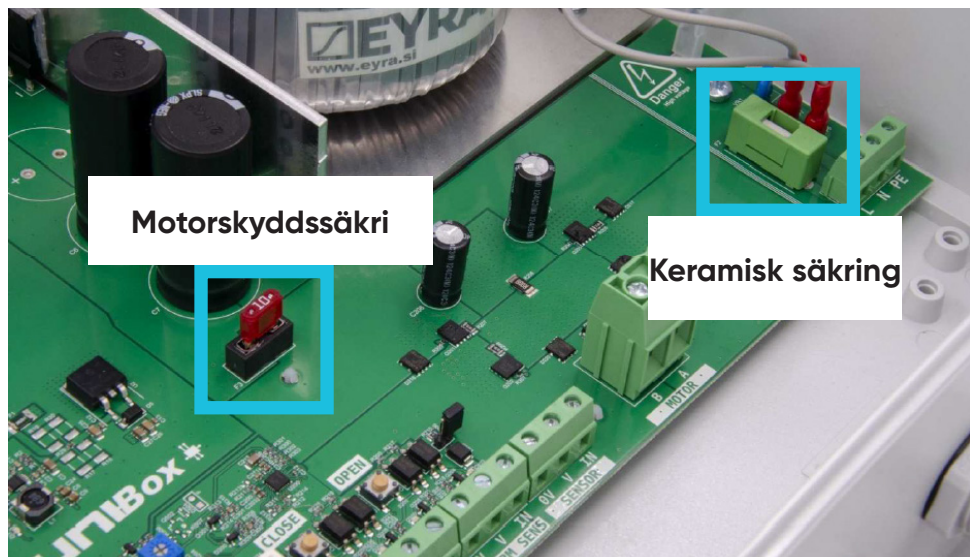
UPPTÄCKT PROBLEM	ALARM-CODE	ÅTGÄRD FÖR FELSÖKNING
Motorn stannar och alarm 7 visas.	7	Anti-drag funktionen är aktiv och en strömmingsöverskridning har upptäckts under de första sekunderna av öppning av täcklocket. Kontrollera remmarna och säkerställ att inga hinder hindrar motorn från att röra sig framåt. Bekräfta alarmet. Om alarmet återaktiveras, sätt omkopplaren till OFF.
Motorn stannar och alarm 8 visas.	8	Motorn är överbelastad och har stoppats för att förhindra skador. Detta alarm aktiveras när tiden mellan två pulser från sensorn är större än 3 sekunder och ett högt strömvärde mäts. Bekräfta alarmet och analysera situationen för att hitta orsaken som orsakade alarmet.
Ingenting händer när en funktion aktiveras med rätt DIP-switch.		För att fullt ut aktivera avancerade valfria funktioner, som säkerhetsloopen eller impuls-läge vid öppning, måste du alltid återställa kortet genom att stänga av det och sedan slå på det igen.
Motorn stannar plötsligt.	d	Drivningen som styr motorn har fått ett elektriskt stöt och kan vara skadad. Om alarmet kvarstår efter bekräftelse, måste den defekta kortet bytas ut.

# SERVICE/UNDERHÅLL

## BYT UT SÄKRINGARNA



Byt ut säkringarna med kontrollboxen helt avstängd. Att inte följa denna säkerhetsnorm innebär en hög risk för elchock. Denna operation ska utföras av utbildad och auktoriserad personal.



Motorskyddssäkring:

- 10A för UniboxVA och 250VA.
- 15A för Unibox 450VA.

## FULLSTÄNDIG ÅTERSTÄLLNING AV DEN ELEKTRONISKA KORTET

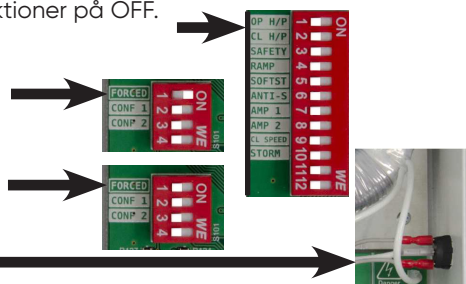
För att radera minnet på det elektroniska kortet helt, följ den här proceduren :

1. Ställ alla dip-switchar för avancerade funktioner på OFF.

2. Sätt dip-switchen FORCED på ON

3. Ställ sedan dip-switchen på OFF

4. Starta om kortet.



# SERVICE/UNDERHÅLL

## ► MOTORSTYRNING FRÅN KONTROLLBOXEN UNDER UNDERHÅLL

**!** **Användningen av dessa knappar är strängt förbjuden utan synlighet på poolen.**

Under underhåll och felsökning är det möjligt att styra motorrörelsen direkt från kontrollboxen; denna användningsmetod är förbjuden om poolen inte är direkt synlig och täckningen inte kan övervakas under rörelsen.

Knapparna "OPEN" och "CLOSE" gör det möjligt att öppna eller stänga locket när som helst, även utan en nyckelstyrd controller.



## SERVICE/UNDERHÅLL

**Alla personer som utför arbete på de elektriska delarna måste vara kvalificerad och måste följa tillverkarens instruktioner utöver gällande standarder och föreskrifter.**



**Under alla ingrepp måste teknikern bära PPE (personlig skyddsutrustning): handskar, skyddsglasögon, matta, etc...**

**Vi rekommenderar att installationen kopplas bort från strömmen innan något ingrepp sker.**

### VATTENNIVÅN I POOLEN

- För att säkerställa maximal säkerhet och korrekt drift av omlindaren, kontrollera alltid att vattennivån i poolen förblir konstant och uppfyller tillverkarens krav (för större komfort, använd ett bräddavlopp och en vattennivåregulator).
- En för hög vattennivå beror på att brädden hindras av löv eller andra föremål.
- En för låg vattennivå innebär att det finns risk för stopp.
- Vid fördjupning eller LEDstång ska vattennivån kontrolleras av en nivåregulator.
- Att följa de rekommenderade minimi- och maximivattennivåerna säkerställer korrekt funktion och överensstämmelse med kraven i standard NF P90-308.
- Det är lämpligt att ägna särskild uppmärksamhet åt variationer i vattennivån. Den mest lämpliga metoden (för både övervakning och nödvändiga korrigeringar) är att kombinera ett överflödssystem med automatisk påfyllning.
- Målnivån för vattnet är specifik för varje bassäng och beror på den övergripande konfigurationen av täckningen. Det är nödvändigt att kombinera rekommendationerna för upprullaren och en eventuell plattform med dem för säkerhetslås och lameller.
- Kravet i standard NF P90-308 innebär att rekommendationerna måste följas året runt och att en aktiv vinterförvaring utan att sänka vattennivån är nödvändig.
- Vattennivån måste vara mindre än 25 cm under poolkanten; utöver detta, kontakta oss.
- Vid montering av ett säkerhetssystem på bassängen ska den rekommenderade vattennivån för det systemet följas.

### VATTENFILTRERING OCH BEHANDLING

- Filtreringsprogrammering bör ske vid en tidpunkt då solen skiner på poolen och det bör säkerställas att den är inställd på att fungera hela tiden när vattnet når 25°C.
- För att säkerställa att din installation håller, måste vattnet i poolen behandlas korrekt i enlighet med gällande standarder och rekommendationer (NF EN 16713-3).
- Vattnets pH, hårdhet och alkalinitet måste kontrolleras och justeras så ofta som nödvändigt (dock måste man se till att inte korrigeras dessa 3 parametrar oberoende av varandra, utan att göra det med hjälp av Taylor-tabellen och balansera vattnet enligt de 3 analyserade parametrarna).

# SERVICE/UNDERHÅLL

## SERVICE(KUNDENS ANSVAR)

- Vi rekommenderar att du utför en inspektion av hela systemet, i händelse av onormal kraft på poolskyddet (fall).
- Rengöring och underhåll som utförs av användaren får inte utföras av barn utan uppsikt.

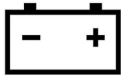
## UNDERHÅLL (MINST EN GÅNG PER ÅR)

- Alla ingrepp måste utföras av en yrkesman som vid behov kontaktar tillverkaren.
- Alla reservdelar måste vara original eller överensstämna med standarden.

## BATTERI

Vid de första tecknen på att batterierna tar slut, ladda upp dem.

### LÅT ALDRIG BATTERIERNA TA HELT SLUT.



Koppla alltid bort  
solsensorerna innan du  
kopplar bort batterierna.

Anslut batterierna till laddaren (var uppmärksam på polariteten). Anslut laddaren. Den slås på automatiskt vid rätt spänning och påbörjar laddningsprocessen. Den röda lysdioden indikerar laddning. I slutet av laddningen släcks den röda lysdioden och batterierna drivs med underhållsladdning (se batteriladdarens instruktioner).

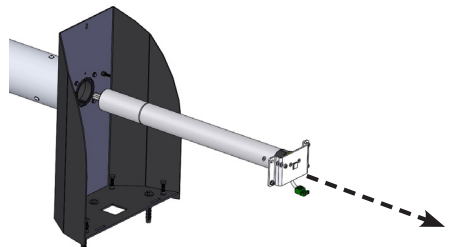
Varning: Förvara laddaren på en torr plats. Ladda inte batterierna nära poolen, utan på en torr plats.

Minsta laddningstid: 48 timmar

## BORTKOPPLING AV RULLMASKINEN

I händelse av ett motor- eller elsystemfel kan motorn tas bort för att stänga poolen manuellt.

1. Stäng av strömförsörjningen
2. Koppla bort motorn
3. Ta bort fästena och dra ut motorn
4. Rulla ut förklädet för hand.
5. Placera dockningssatserna.



## ÖVERVINTRING

- Placera locket i stängt läge och håll vattennivån konstant i enlighet med tillverkarens rekommendationer.



- Vinterförvara poolen i enlighet med dess geografiska läge.
- Stäng locket i säkerhetsläget.
- Vi rekommenderar att du installerar ett Ivernéa vinterskydd eller ett Ivernéa Plus skyddsskydd för att skydda skyddet mot UV-strålar och smuts.

## RESERVDLAR

Katalog online :



<https://www.my-cfgroup.fr/fr/pieces-detachees>

## FELSÖKNINGSGUIDE



In-ground pool cover :

<https://view.publitas.com/cfgroup/quick-troubleshooting-guide-Unibox-en/>



Överdrag för ovanmarks pool :

<https://view.publitas.com/cfgroup/quick-troubleshooting-guide-electrical-above-ground-cover/>



Wi-key :

<https://view.publitas.com/cfgroup/quick-troubleshooting-guide-wikey/>

### GARANTIVILLKOR

logga in på [www.del-piscine.fr](http://www.del-piscine.fr) för att se alla våra garantier.



<https://www.del-piscine.fr/rechercher-une-garantie>

### REPARATION

- Tveka inte att fråga våra auktoriserade distributörer om råd.
- Om nätkabeln är skadad måste den bytas ut: av tillverkaren, dess eftermarknadsservice eller liknande kvalificerade personer för att undvika fara.

Vi rekommenderar att du noggrant läser rekommendationerna nedan.

## VARNING

- Pooler kan utgöra en allvarlig fara för era barn. Drunkning kan ske mycket snabbt. Barn som är nära en pool behöver övervakas aktivt hela tiden, även om de kan simma.
- Den fysiska närvaron av en vuxen är absolut nödvändig när poolen är öppen.



- Lär dig livräddande färdigheter.
- Memorera telefonnumren till räddningstjänsten och se till att de visas nära poolen.

☎ ... eller **112**

BRANDKÅREN



AMBULANSTJÄNST

(skriv det nummer som gäller i din region)



GIFTKONTROLL

CENTRUM

- Detta poolskydd ersätter inte sunt förnuft eller personligt ansvar. Den är inte avsedd att ersätta uppsikt från föräldrar och/eller andra ansvariga vuxna, som alltid har yttersta ansvaret att hålla koll på och skydda små barn.
- **WARNING:** säkerheten garanteras endast om locket är stängt, låst och korrekt installerat i enlighet med tillverkarens anvisningar.
- Poolskyddet måste alltid stängas när du lämnar hemmet även om detta bara är tillfälligt.
- Säkerställ att inte någon badar eller att det finns främmande föremål i poolen före och under manövern.
- Förvara de enheter och/eller verktyg som behövs för att använda skydden utom räckhåll för barn.
- Mekanismen får endast användas av en ansvarig vuxen.
- Med undantag för mobila golv, mobila terrasser och täckelement avsedda för detta ändamål (t.ex. galler), förbjuder du klättring, promenader eller hoppning på en säkerhetsöverdrag.
- Vidta alla nödvändiga åtgärder för att förhindra små barn från att komma åt poolen tills poolskyddet har reparerats eller när ett fel upptäcks som gör att poolen inte kan stängas och säkras eller i händelse av att poolen och dess utrustning tillfälligt är otillgängliga.
- Respektera de vattennivåer som definierats av tillverkaren.
- Barn får inte leka med apparaten.
- Denna apparat får användas av barn från 8 år och uppåt och av personer med nedsatt fysisk, sensorisk eller mental förmåga eller brist på erfarenhet och kunskap om de har fått handledning eller instruktioner om säker användning av apparaten och förstår de faror som är förknippade med den.

Ett barn drunknar på mindre än 3 minuter. Inget poolskydd kan någonsin ersätta uppsikt och vaksamhet från en ansvarig vuxen.

# ÅTERVINNING

## FÖRPACKNING



Kassera förpackningen i enlighet med gällande regler och föreskrifter.

## SLUT PÅ LIVSCYKEL



- Kasta inte gamla enheter eller använda batterier med osorterat hushållsavfall.
- Du ansvarar för att leverera allt ditt avfall, inklusive elektrisk och elektronisk utrustning, till en särskild samlingsplats för återvinning och återanvändning.
- Vissa produkter innehåller potentiellt miljöfarliga ämnen som måste kasseras eller neutraliseras.
- Ta reda på de befintliga hämtnings- och insamlingssystemen. [www.quefairedemesdechets.fr](http://www.quefairedemesdechets.fr)



kassera handboken i enlighet med gällande bestämmelser.



Adresses sur [quefairedemesdechets.fr](http://quefairedemesdechets.fr)

## NOTE

**DEL SAS**  
ZA LA CROIX ROUGE  
35530 BRÉCÉ - FRANCE

☎ +33(0)9 70 72 5000 / INFO.FR@CF.GROUP

STÄMPEL

A brand by

