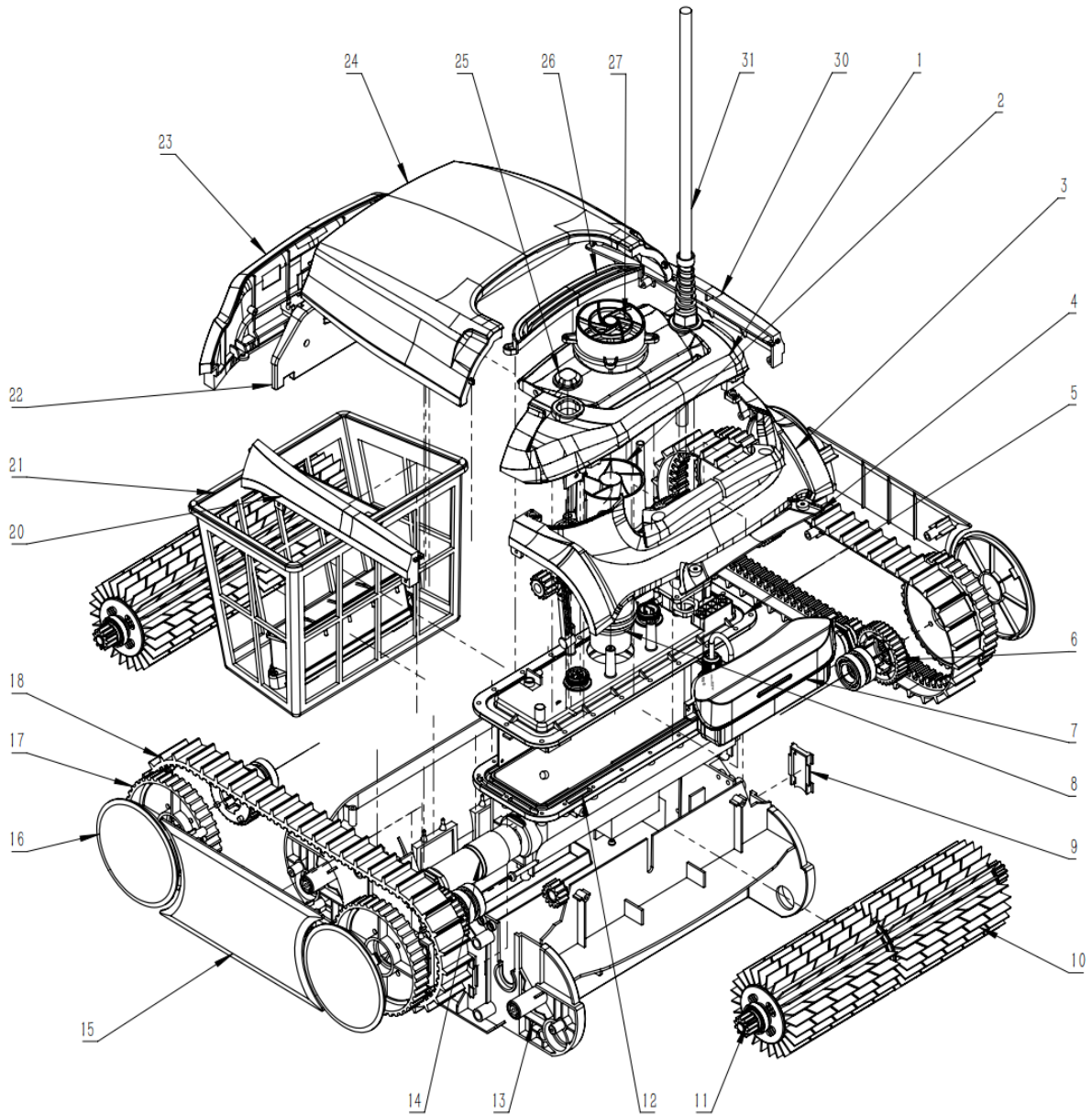


ROBOT CF 600 MASS

Réf. CF600



04/2024

DEL SAS

RCS 303 355 671 Rennes - SAS capital 2 300 000 €
N° TVA FR27 303 355 671

ZA La Croix Rouge
35530 Brécé - France

Email : info.fr@cf.group
Tél. : +33 (0)2 99 00 17 72

No.	Description	REF CFGROUP	DESIGNATION
1	Front top cover	ZKWY600	Capot supérieur avant CF600
2	Guide vane outlet	ZKWY623	Sortie de la palette de guidage CF600
3	Front cover	ZKWY601	Capot avant CF600
4	Handle cover	ZKWY623	Poignée CF600
5	Top part of sealing unit		
6	Gear	ZKWY627	Engrenage CF600
7	Second sealing unit		
8	Pump motor	ZKWY610	Bloc moteur CF600
9	Flap	ZKWY602	Clapet CF600
10	PVC roller	ZKWY635	Brosse lamelle CF600
11	Gear of roller	ZKWY628	Engrenage brosse CF600
12	Bottom cover of sealing unit		
13	Cleaner body	ZKWY603	Corps de robot CF600
14	Drive motor	ZKWY611	Moteur traction CF600
15	Protection cover	ZKWY604	Protection latéral CF600
16	Wheel cover	ZKWY614	Protection de roue CF600
17	Wheel	ZKWY613	Roue CF600
18	Belt	ZKWY631	Chenille d'entraînement CF600
20	Side top cover-right	ZKWY605	Capot supérieur droit CF600
21	Filter	ZKWY650	Filtre CF600
22	Protection cover	ZKWY606	Couvercle de protection CF600
23	rear cover	ZKWY607	Capot arrière CF600
24	Rear cover	ZKWY608	Capot supérieur arrière CF600
25	Button On/off	ZKWY620	Bouton marche / arrêt CF600
26	Decoration plate on top cover	ZKWY621	Plaque de décoration supérieure CF600
27	Water outlet	ZKWY622	Guide flux CF600
30	Side top cover- left	ZKWY609	Capot supérieur gauche CF600
31	Cable	ZKWY640	Cable CF600
	Control box	ZKWY630	Boitier d'alimentation CF600