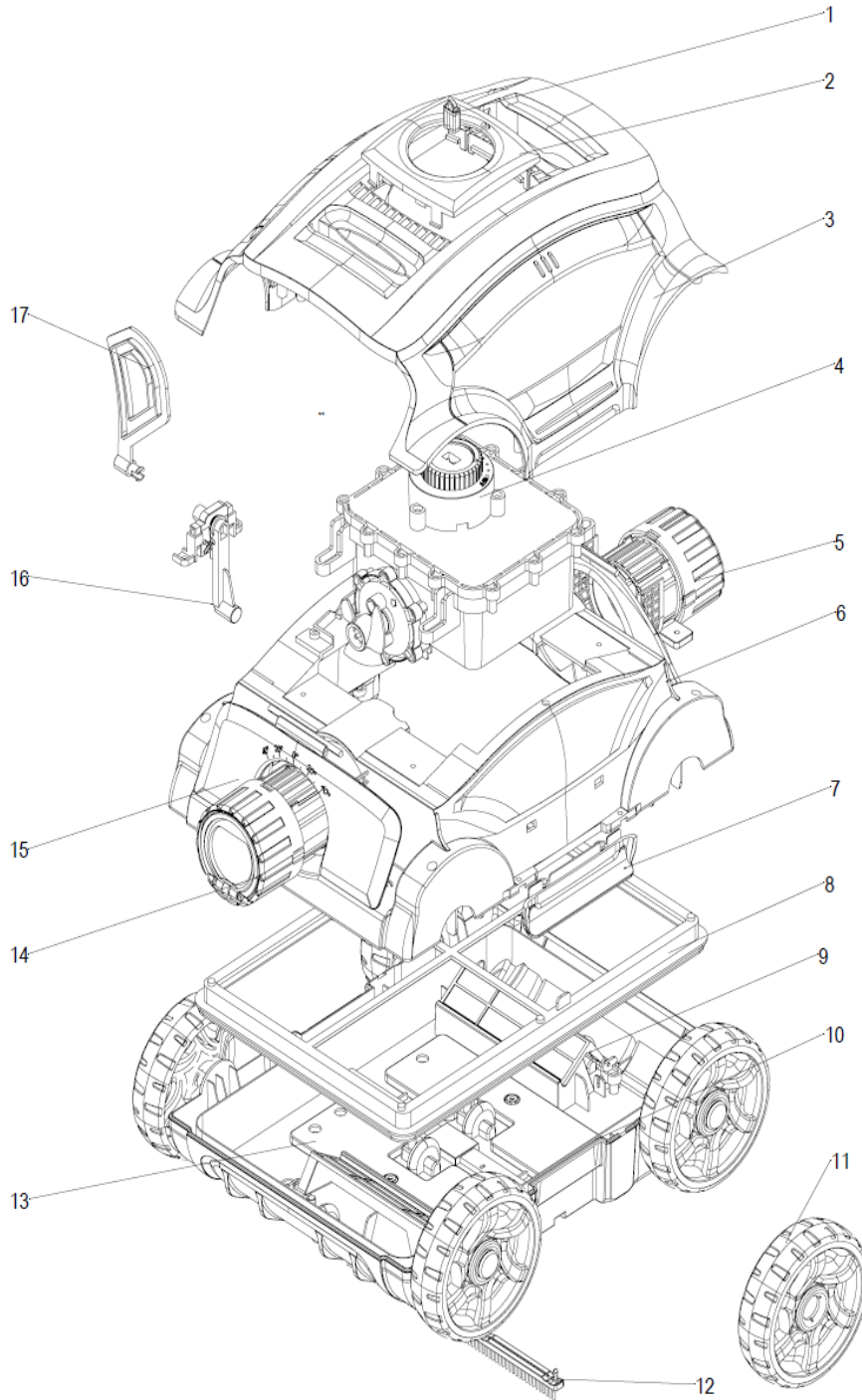


ROBOT CF 100 CL MASS

Réf. CF100CL



04/2024

DEL SAS

RCS 303 355 671 Rennes – SAS capital 2 300 000 €
N° TVA FR27 303 355 671

ZA La Croix Rouge
35530 Brécé – France

Email : info.fr@cf.group
Tél. : +33 (0)2 99 00 17 72

No.	Référence CF	Désignation
1	ZKWY05	Prise de charge CF100CL
2	ZKWY506	Capot supérieur CF100CL
3	ZKWY507	Corps haut CF100CL
4	ZKWY12	Bloc Moteur CF100CL
5	ZKWY802	Guide flux CF100CL
6	ZKWY508	Corps intermédiaire CF100CL
7	ZKWY509	Fixation corps sur châssis CF100CL
8	ZKWY57	Filtre CF100CL
9	ZKWY30	Clapet de filtre CF100CL
10	ZKWY82	Châssis CF100CL
11	ZKWY113	Roue CF100CL
12	ZKWY36	Brosse CF100CL
13	ZKWY40	Bloc de poids CF100CL
14	ZKWY803	Guide flux CF100CL
15	ZKWY52	Plaque av/ar avec mesure CF100CL
16	ZKWY90	Support de voile CF100CL
17	ZKWY91	Voile de direction CF100CL
18	ZKWY42	Chargeur CF200CL/CF100CL